



**ФЕДЕРАЛЬНАЯ СЛУЖБА
ПО ИНТЕЛЛЕКТУАЛЬНОЙ СОБСТВЕННОСТИ,
ПАТЕНТАМ И ТОВАРНЫМ ЗНАКАМ**

(12) ОПИСАНИЕ ПОЛЕЗНОЙ МОДЕЛИ К ПАТЕНТУ

(21), (22) Заявка: 2010107084/22, 25.02.2010

(24) Дата начала отсчета срока действия патента:
25.02.2010

(45) Опубликовано: 10.08.2010

Адрес для переписки:
414056, г.Астрахань, Татищева, 20-а,
Астраханский государственный университет,
отдел интеллектуальной собственности, к.209

(72) Автор(ы):

**Васильева Лидия Михайловна (RU),
Щербатова Татьяна Гавриловна (RU)**

(73) Патентообладатель(и):

**Государственное образовательное
учреждение высшего профессионального
образования "Астраханский
государственный университет" (АГУ) (RU)**

(54) САДКОВЫЙ МОДУЛЬ ДЛЯ ВЫРАЩИВАНИЯ МОЛОДИ

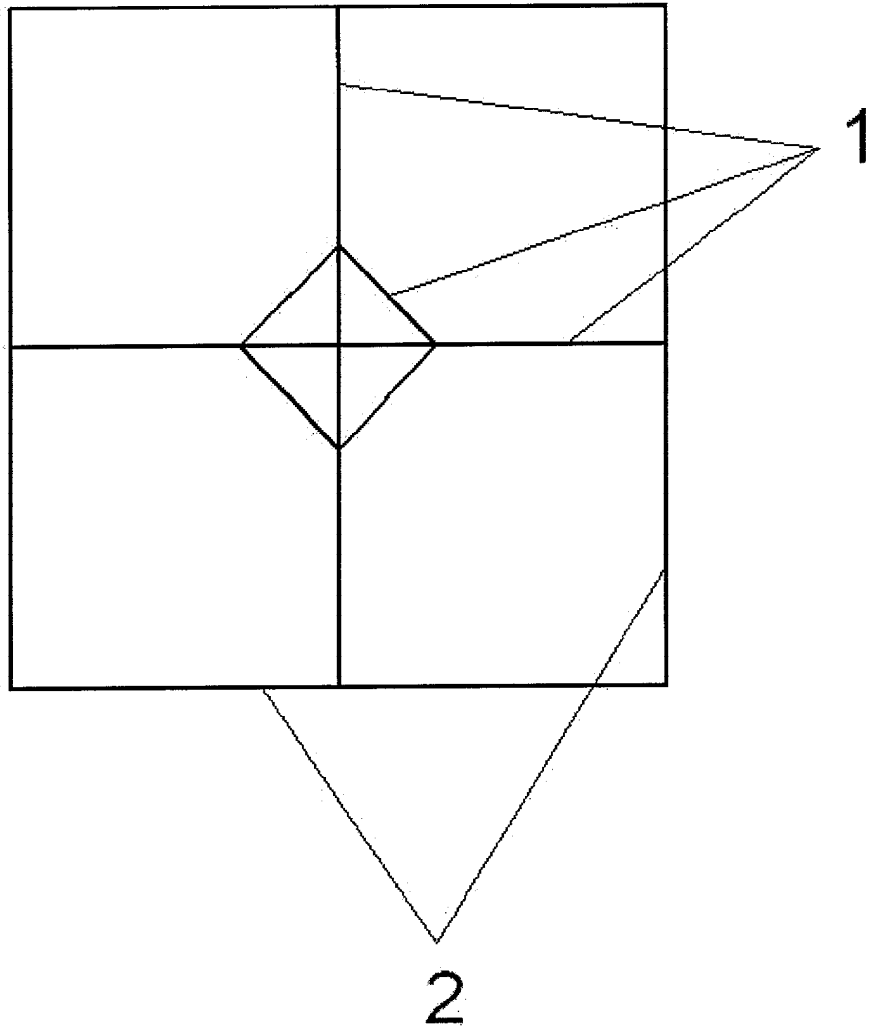
Формула полезной модели

1. Садковый модуль для выращивания молоди рыб, выполненный в виде комплекса, состоящего из плавучего основания, съемного рабочего мостика, огораживающего садка и садков для выращивания, отличающийся тем, что на плавучее основание в распор крепят огораживающий делевый садок, дно которого в центре и по периметру оснащают распределенной нагрузкой в виде металлической рамы с крестообразными ребрами жесткости, которые в центральной части имеют дополнительные связи в виде ромба.

2. Садковый модуль по п.1, отличающийся тем, что металлическую раму прикрепляют с внешней стороны огораживающего садка, при этом площадь ромба составляет не менее 5% от площади дна садка.

3. Садковый модуль по п.1, отличающийся тем, что садки для выращивания молоди рыб размещают в огораживающем садке с зазором и делят его площадь на четыре части, имеют жесткий каркас и сетное полотно, ячей которого на боковых поверхностях меньше ячеек сетного полотна огораживающего садка, что обеспечивает необходимую скорость движения воды не менее 0,2 м/с.

4. Садковый модуль по п.1, отличающийся тем, что высоту садков для выращивания изменяют, его подводная часть в начале выращивания составляет 1/3 от высоты подводной части огораживающего садка, а на заключительном этапе выращивания - 4/5.



Садковый модуль относится к рыбоводству и предназначен для выращивания молоди осетровых рыб в рыбохозяйственных водоемах.

Выращивание жизнестойкого рыбопосадочного материала осетровых видов рыб - важнейший технологический этап в осетроводстве, обеспечивающий высокий конечный результат. В осетроводстве широко применяется садковый метод выращивания рыб, особенно на ранних стадиях развития: личинки, молодь: 1-3-5-10 г. Существующие садковые хозяйства несовершенны, выращивание осетровых рыб в них начинают с 10 г, т.к. конструкция садков не позволяет начинать процесс с более ранних стадий - личинок.

В связи с этим появилась необходимость создания новых конструкций садков, позволяющих эффективно выращивать молодь с личинок и удобных в эксплуатации.

Известно устройство для выращивания молоди в проточной воде.

Устройство включает рыбоводную емкость прямоугольной формы с жестким каркасом, боковые стенки которой выполнены из водонепроницаемого материала, торцевые стенки - сетчатые, и средство для размещения устройства в водоеме в плавучем состоянии, при этом торцевые стенки емкости выполнены в виде набора съемных рамок, обтянутых сеткой с различным размером ячеек, увеличивающимся от внутренних рамок к наружным, которые вставлены в пазы, расположенные на боковых стенках и дне емкости, и снабжены стопорами для предотвращения случайного подъема рамок, а дно выполнено из сетки, размер ячеек которой равен размеру внутренних рамок (RU 56118, опубл. 2006 г.)

Недостатком данного устройства является то, что скорость потока внутри лотка составляет 0,01-0,03 м/сек, а это явно недостаточно при выращивании молоди осетровых.

Наиболее близким устройством того же назначения к заявляемой полезной модели по совокупности признаков является устройство для выращивания молоди рыб, которое выполнено в виде садковой линии, состоящей из плавучего основания, рабочей площадки и съемных сетчатых садков. В центре садковой линии последовательно установлены с зазором между собой прямоугольные садки с жестким каркасом, обтянутым мелкоячеистой металлической сеткой. Садки оснащены ручками, выполняющими функции перемещения и опоры садка (RU 88907, опубл. 2009 г.).

Недостатком данного устройства является то, что в прямоугольной емкости для выращивания создаются неравномерные условия по скоростному режиму, что оказывает негативное влияние при выращивании молоди осетровых видов рыб на личиночной стадии.

Технической задачей разработанной полезной модели является упрощение конструкции, расширение технологических возможностей садкового комплекса, с одновременным созданием благоприятных условий для развития и жизнедеятельности молоди рыб осетровых на ранних этапах выращивания.

Поставленная задача достигается тем, что садковый модуль выполнен в виде комплекса состоящего из плавучего основания, рабочего съемного мостика, огораживающего садка и садков для выращивания, размещаемых с зазором внутри огораживающего садка. Схема компоновки садкового модуля представлена на фиг.1.

На плавучее основание крепят огораживающий садок, который изготавливают из сетного полотна с различными размерами ячеек.

Для придания огораживающему садку правильной геометрической формы, дно его по периметру и в центре нагружают распределенным грузом в виде

металлической рамы с крестообразными ребрами жесткости, которые в центральной части имеют дополнительные связи в виде ромба. Вид металлической рамы представлен на фиг.2.

5 Распределенную нагрузку в виде рамы крепят с внешней стороны садка, к углам рамы прикрепляют капроновый фал, предназначенный для подъема садка.

Внутри огораживающего садка с зазором устанавливают садки для выращивания молоди рыб, что позволяет иметь четыре независимых объема для выращивания с возможностью их обслуживания с трех сторон.

10 Садки для выращивания имеют жесткий каркас и сетное полотно, ячей которого на боковых поверхностях меньше ячеек сетного полотна огораживающего садка, и размер которой зависит от этапа выращивания. На первом этапе выращивания жесткий каркас обтянут газовым ситом. При этом сквозность сетных полотен огораживающего садка и садков для выращивания, конструктивные размеры

15 зазоров между садками и их установка в водотоке обеспечивают необходимую скорость внутри садка выращивания не менее 0,2 м/сек.

Комплекс используется следующим образом.

Огораживающие садки размером 5×5×1,8 (2,0) м крепят на понтонных линиях.

20 Секция понтонной линии состоит из десяти огораживающих садков, по пять штук в два ряда. Дно садков делают двухслойным, верх основной дельи пришивают безузловую делью с ячейей в 4-6 раз меньшей, чем у основной.

Выбор данной компоновки садковой линии оптимален, он позволяет оперативно в случае необходимости передвигать садковые линии, они меньше подвержены

25 действию волн и ветра.

Для придания огораживающему садку правильной геометрической формы, что особенно важно при выращивании осетровых видов рыб, его дно загружают распределенной нагрузкой в виде металлической рамы с крестообразными ребрами жесткости, которые в центральной части имеют дополнительные связи в виде ромба.

30 Прикрепляют раму по периметру садка и в центре по периметру ромба с внешней стороны, при этом площадь ромба составляет не менее 5% от площади дна садка.

В окно огораживающего садка помещают четыре квадратных садка для выращивания молоди рыб. В зависимости от этапа выращивания (личинки, 3 или 10

35 граммовая молодь), материал садка и их высоту изменяют. Так, в начале выращивания каркас садка обтягивают газовым ситом, а его подводная часть составляет 1/3 от высоты подводной части огораживающего садка. На заключительном этапе выращивания этот размер составляет 4/5, а каркас садка обтянут делью с ячейей меньшей, чем у огораживающего садка. Выращивание

40 осуществляют 30-45 дней

Особенности конструкции садкового модуля позволяют проводить выращивание в благоприятных условиях для развития и жизнедеятельности молоди рыб на ранних

45 этапах.

(57) Реферат

Садковый модуль относится к рыбоводству и предназначен для выращивания молоди осетровых рыб в рыбохозяйственных водоемах.

50 Садковый модуль выполнен в виде комплекса состоящего из плавучего основания, рабочего съемного мостика, огораживающего садка и садков для выращивания, которые размещают в огораживающем садке с зазором и делят его площадь на четыре части, имеют жесткий каркас и сетное полотно, ячей которого на

боковых поверхностях меньше ячеек сетного полотна огораживающего садка, что обеспечивает необходимую скорость движения воды не менее 0.2 м/сек.

Для придания огораживающему садку правильной геометрической формы, его дно по периметру и в центре нагружают распределенным грузом в виде металлической рамы с крестообразными ребрами жесткости, которые в центральной части имеют дополнительные связи в виде ромба. Прикрепляют раму по периметру садка и в центре по периметру ромба с внешней стороны, при этом площадь ромба составляет не менее 5% от площади дна садка.

Садки для выращивания имеют жесткий каркас и сетное полотно, ячейка которого на боковых поверхностях зависит от этапа выращивания. На первом этапе выращивания жесткий каркас обтянут газовым ситом, а его подводная часть составляет 1/3 от высоты подводной части огораживающего садка. На заключительном этапе выращивания этот размер составляет 4/5, а каркас садка обтянут делью с ячейкой меньшей, чем у огораживающего садка.

Особенности конструкции садкового модуля позволяют проводить выращивание непосредственно на естественном водотоке в благоприятных условиях для развития и жизнедеятельности молоди рыб на ранних этапах.

Реферат

Садковый модуль относится к рыбоводству и предназначен для выращивания молоди осетровых рыб в рыбохозяйственных водоемах.

Садковый модуль выполнен в виде комплекса состоящего из плавучего основания, рабочего съемного мостика, огораживающего садка и садков для выращивания, которые размещают в огораживающем садке с зазором и делят его площадь на четыре части, имеют жесткий каркас и сетное полотно, ячей которого на боковых поверхностях меньше ячеек сетевого полотна огораживающего садка, что обеспечивает необходимую скорость движения воды не менее 0.2 м/сек.

Для придания огораживающему садку правильной геометрической формы, его дно по периметру и в центре нагружают распределенным грузом в виде металлической рамы с крестообразными ребрами жесткости, которые в центральной части имеют дополнительные связи в виде ромба. Прикрепляют раму по периметру садка и в центре по периметру ромба с внешней стороны, при этом площадь ромба составляет не менее 5% от площади дна садка.

Садки для выращивания имеют жесткий каркас и сетное полотно, ячей которого на боковых поверхностях зависит от этапа выращивания. На первом этапе выращивания жесткий каркас обтянут газовым ситом, а его подводная часть составляет $1/3$ от высоты подводной части огораживающего садка. На заключительном этапе выращивания этот размер составляет $4/5$, а каркас садка обтянут делью с ячейкой меньшей, чем у огораживающего садка.

Особенности конструкции садкового модуля позволяют проводить выращивание непосредственно на естественном водотоке в благоприятных условиях для развития и жизнедеятельности молоди рыб на ранних этапах.

2010107084



МПК А01К61/00

САДКОВЫЙ МОДУЛЬ ДЛЯ ВЫРАЩИВАНИЯ МОЛОДИ РЫБ

Садковый модуль относится к рыбоводству и предназначен для выращивания молоди осетровых рыб в рыбохозяйственных водоемах.

Выращивание жизнестойкого рыбопосадочного материала осетровых видов рыб - важнейший технологический этап в осетроводстве, обеспечивающий высокий конечный результат. В осетроводстве широко применяется садковый метод выращивания рыб, особенно на ранних стадиях развития: личинки, молодь: 1-3-5-10 г. Существующие садковые хозяйства несовершенны, выращивание осетровых рыб в них начинают с 10 г, т.к. конструкция садков не позволяет начинать процесс с более ранних стадий – личинок.

В связи с этим появилась необходимость создания новых конструкций садков, позволяющих эффективно выращивать молодь с личинок и удобных в эксплуатации.

Известно устройство для выращивания молоди в проточной воде.

Устройство включает рыбоводную емкость прямоугольной формы с жестким каркасом, боковые стенки которой выполнены из водонепроницаемого материала, торцевые стенки - сетчатые, и средство для размещения устройства в водоеме в плавучем состоянии, при этом торцевые стенки емкости выполнены в виде набора съемных рамок, обтянутых сеткой с различным размером ячеек, увеличивающимся от внутренних рамок к наружным, которые вставлены в пазы, расположенные на боковых стенках и дне емкости, и снабжены стопорами для предотвращения случайного подъема рамок, а дно выполнено из сетки, размер ячеек которой равен размеру внутренних рамок (RU 56118, опубл. 2006 г.)

Недостатком данного устройства является то, что скорость потока внутри лотка составляет 0,01-0,03 м/сек, а это явно недостаточно при выращивании молоди осетровых.

Наиболее близким устройством того же назначения к заявляемой полезной модели по совокупности признаков является устройство для выращивания молоди рыб, которое выполнено в виде садковой линии, состоящей из плавучего основания, рабочей площадки и съемных сетчатых садков. В центре садковой линии последовательно установлены с зазором между собой прямоугольные садки с жестким каркасом, обтянутым мелкоячеистой металлической сеткой. Садки оснащены ручками, выполняющими функции перемещения и опоры садка (RU 88907, опубл. 2009 г.).

Недостатком данного устройства является то, что в прямоугольной емкости для выращивания создаются неравномерные условия по скоростному режиму, что оказывает негативное влияние при выращивании молоди осетровых видов рыб на личиночной стадии.

Технической задачей разработанной полезной модели является упрощение конструкции, расширение технологических возможностей садкового комплекса, с одновременным созданием благоприятных условий для развития и жизнедеятельности молоди рыб осетровых на ранних этапах выращивания.

Поставленная задача достигается тем, что садковый модуль выполнен в виде комплекса состоящего из плавучего основания, рабочего съемного мостика, огораживающего садка и садков для выращивания, размещаемых с зазором внутри огораживающего садка. Схема компоновки садкового модуля представлена на фиг. 1.

На плавучее основание крепят огораживающий садок, который изготавливают из сетного полотна с различными размерами ячеей.

Для придания огораживающему садку правильной геометрической формы, дно его по периметру и в центре нагружают распределенным грузом в виде металлической рамы с крестообразными ребрами жесткости, которые в центральной части имеют дополнительные связи в виде ромба. Вид металлической рамы представлен на фиг. 2.

Распределенную нагрузку в виде рамы крепят с внешней стороны садка, к углам рамы прикрепляют капроновый фал, предназначенный для подъема садка.

Внутри огораживающего садка с зазором устанавливают садки для выращивания молоди рыб, что позволяет иметь четыре независимых объема для выращивания с возможностью их обслуживания с трех сторон.

Садки для выращивания имеют жесткий каркас и сетное полотно, ячей которого на боковых поверхностях меньше ячеек сетного полотна огораживающего садка, и размер которой зависит от этапа выращивания. На первом этапе выращивания жесткий каркас обтянут газовым ситом. При этом сквозность сетных полотен огораживающего садка и садков для выращивания, конструктивные размеры зазоров между садками и их установка в водотоке обеспечивают необходимую скорость внутри садка выращивания не менее 0,2 м/сек.

Комплекс используется следующим образом.

Огораживающие садки размером 5x5x1,8 (2,0) м крепят на понтонных линиях. Секция понтонной линии состоит из десяти огораживающих садков, по пять штук в два ряда. Дно садков делают двухслойным, верх основной дель пришивают безузловую дель с ячейей в 4-6 раз меньшей, чем у основной.

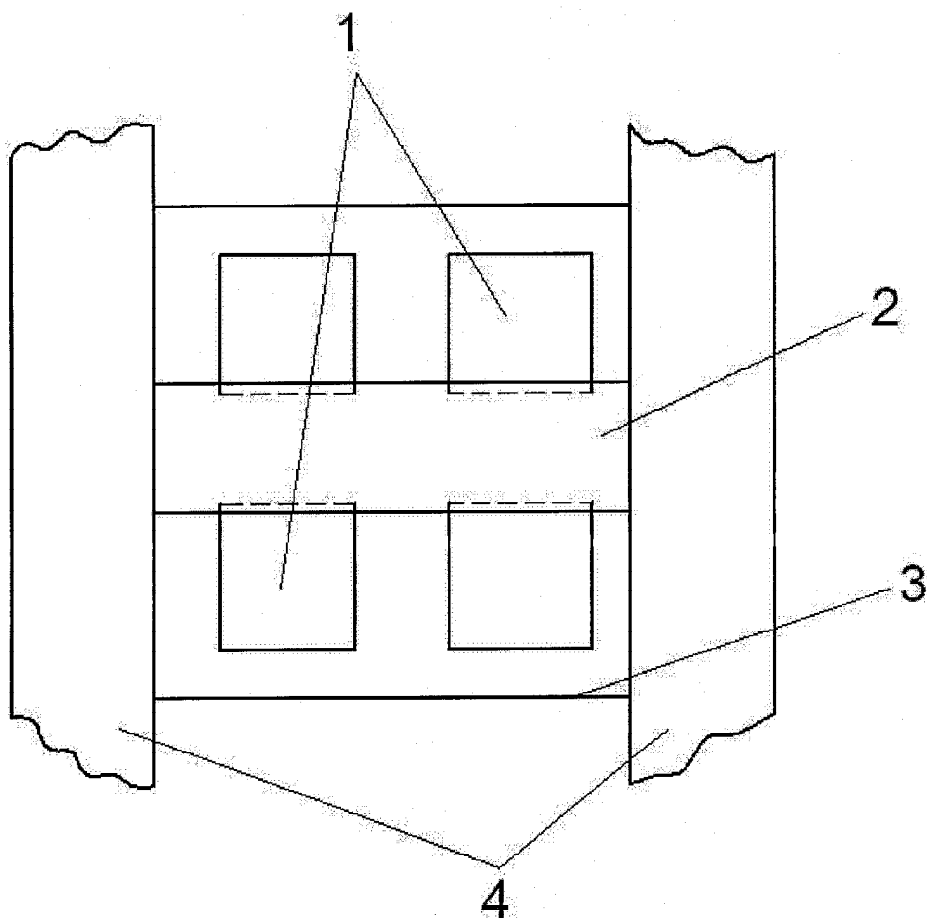
Выбор данной компоновки садковой линии оптимален, он позволяет оперативно в случае необходимости передвигать садковые линии, они меньше подвержены действию волн и ветра.

Для придания огораживающему садку правильной геометрической формы, что особенно важно при выращивании осетровых видов рыб, его дно загружают распределенной нагрузкой в виде металлической рамы с крестообразными ребрами жесткости, которые в центральной части имеют дополнительные связи в виде ромба. Прикрепляют раму по периметру садка и в центре по периметру ромба с внешней стороны, при этом площадь ромба составляет не менее 5% от площади дна садка.

В окно огораживающего садка помещают четыре квадратных садка для выращивания молоди рыб. В зависимости от этапа выращивания (личинки, 3 или 10граммовая молодь), материал садка и их высоту изменяют. Так, в начале выращивания каркас садка обтягивают газовым ситом, а его подводная часть составляет $1/3$ от высоты подводной части огораживающего садка. На заключительном этапе выращивания этот размер составляет $4/5$, а каркас садка обтянут делью с ячейей меньшей, чем у огораживающего садка. Выращивание осуществляют 30-45 дней

Особенности конструкции садкового модуля позволяют проводить выращивание в благоприятных условиях для развития и жизнедеятельности молоди рыб на ранних этапах.

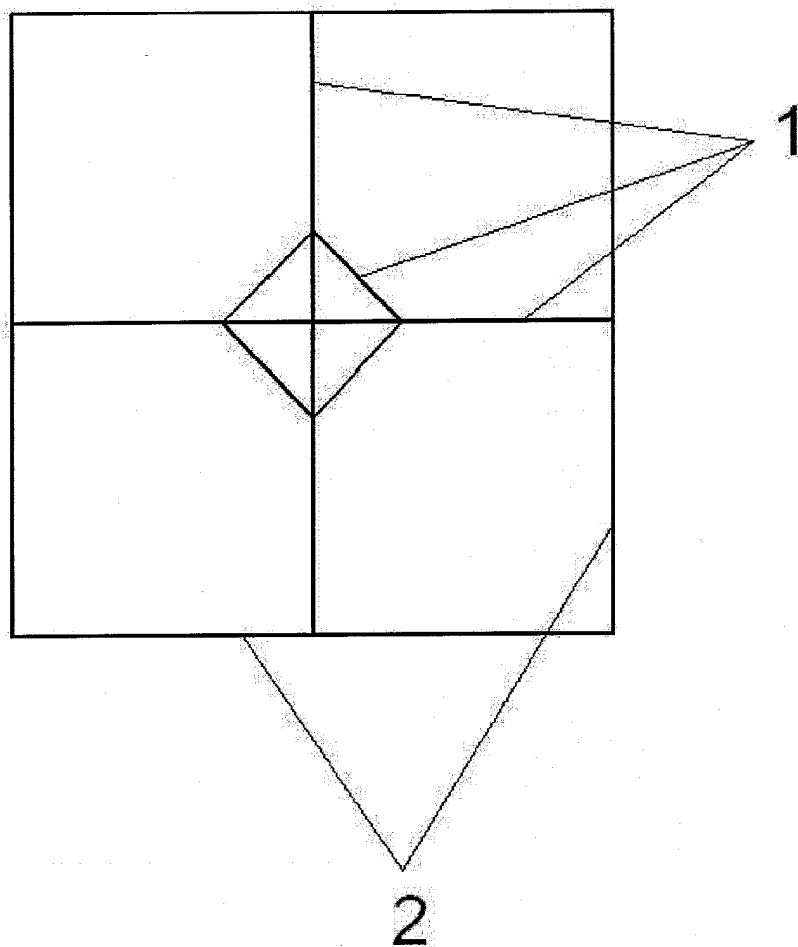
Садковый модуль для выращивания рыбы



- 1 - садки для выращивания;
- 2 - съемный рабочий мостик;
- 3 - огораживающий садок;
- 4 - плавучее основание;

Фиг. 1

Садковый модуль для выращивания рыбы



1 - ребра жесткости;
2 - рама для садка;

Фиг. 2