



ФЕДЕРАЛЬНАЯ СЛУЖБА
ПО ИНТЕЛЛЕКТУАЛЬНОЙ СОБСТВЕННОСТИ

(12) ОПИСАНИЕ ИЗОБРЕТЕНИЯ К ПАТЕНТУ

(52) СПК
E02B 8/08 (2019.02); A01G 25/00 (2019.02)

(21)(22) Заявка: 2018134078, 26.09.2018

(24) Дата начала отсчета срока действия патента:
26.09.2018

Дата регистрации:
22.05.2019

Приоритет(ы):

(22) Дата подачи заявки: 26.09.2018

(45) Опубликовано: 22.05.2019 Бюл. № 15

Адрес для переписки:

346421, Ростовская обл., г. Новочеркасск, пр-т
Баклановский, 190, директору ФГБНУ
"РосНИИПМ"

(72) Автор(ы):

Баев Олег Андреевич (RU),
Гарбуз Александр Юрьевич (RU),
Колганов Александр Васильевич (RU),
Шкура Владимир Николаевич (RU)

(73) Патентообладатель(и):

Федеральное государственное бюджетное
научное учреждение "Российский
научно-исследовательский институт проблем
мелиорации" (ФГБНУ "РосНИИПМ") (RU)

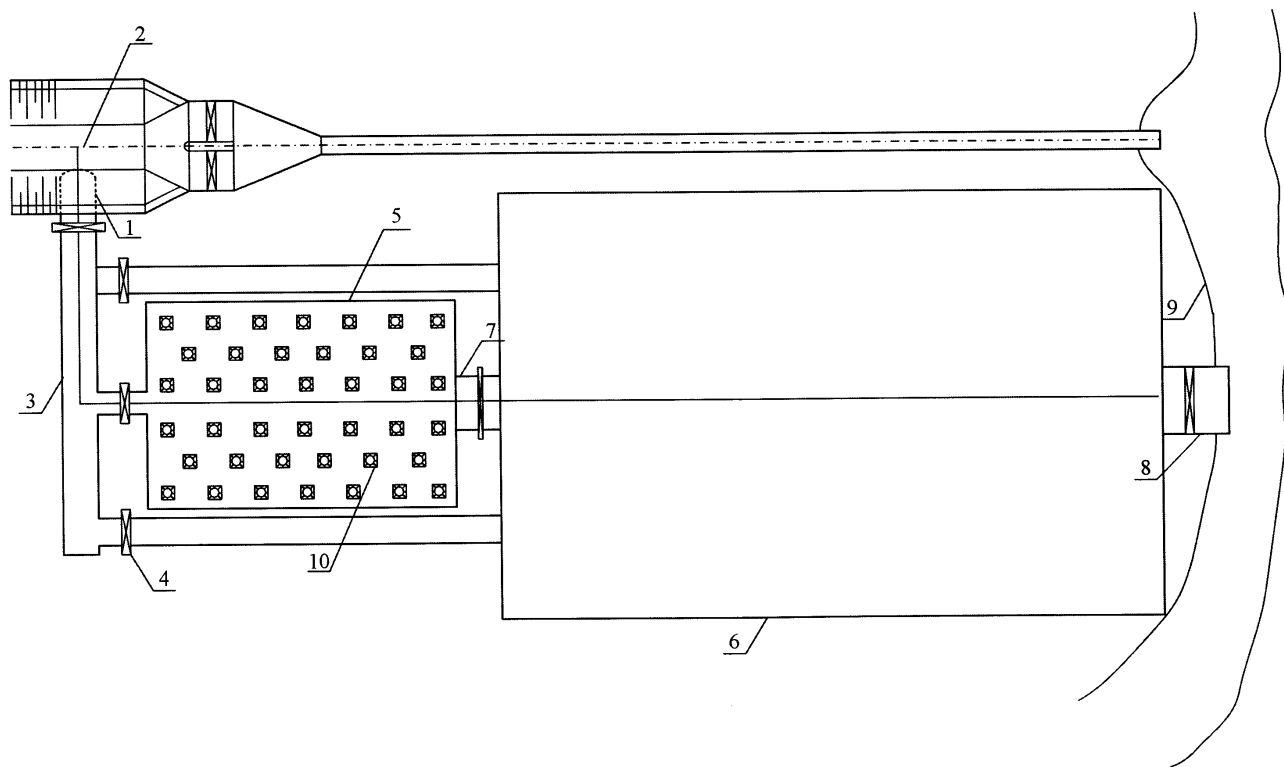
(56) Список документов, цитированных в отчете
о поиске: НЕСТЕРОВ М.В.
Гидротехнические сооружения и
рыбоводные пруды: учеб. пособие / М.В.
Нестеров, И.М Нестерова. - Минск: Новое
знание; М. - ИНФРА-М, 2012, с. 499-502. RU
2504150 C1, 20.01.2014. RU 2245419 C1,
27.01.2005. CN 206196682 U, 31.05.2017.

(54) Приканальный нерестово-выростной рыбовоспроизводственный комплекс

(57) Реферат:

Изобретение относится к гидротехнике и может быть использовано для ведения рыбоводства в рыбовоспроизводственных (нерестово-выростных) комплексах, устраиваемых на базе оросительных (оросительно-обводнительных) каналов и зарыбляемых производимым в приканальных рыбоводных комплексах рыбопосадочным материалом близко к ним расположенных природных водотоков. Приканальный нерестово-выростной рыбовоспроизводственный комплекс включает источник его самотечного водообеспечения, систему оборудованных регулируемыми водовпускными сооружениями

разнофункционального рыбоводного назначения водотводов, водозабор, запорно-регулирующие устройства, водоподающий водовод, оросительный канал, природный водоток, нерестовый и выростной бассейны, устроенные с разновысотным расположением их ложа, элементы нерестового фитосубстрата. Применение приканального нерестово-выростного рыбовоспроизводственного комплекса позволит обеспечить самостоятельное межбассейновое перемещение рыб при его опорожнении и свободный выпуск рыб в естественный водный объект без применения рыбоуловителей. 5 з.п. ф.-лы, 5 ил.



Фиг. 1



FEDERAL SERVICE
FOR INTELLECTUAL PROPERTY

(51) Int. Cl.
E02B 8/08 (2006.01)
A01K 61/00 (2006.01)

(12) **ABSTRACT OF INVENTION**

(52) CPC
E02B 8/08 (2019.02); A01G 25/00 (2019.02)

(21)(22) Application: **2018134078, 26.09.2018**

(24) Effective date for property rights:
26.09.2018

Registration date:
22.05.2019

Priority:

(22) Date of filing: **26.09.2018**

(45) Date of publication: **22.05.2019** Bull. № 15

Mail address:

**346421, Rostovskaya obl., g. Novocherkassk, pr-t
Baklanovskij, 190, direktoru FGBNU "RosNIIPM"**

(72) Inventor(s):

**Baev Oleg Andreevich (RU),
Garbuz Aleksandr Yurevich (RU),
Kolganov Aleksandr Vasilevich (RU),
Shkura Vladimir Nikolaevich (RU)**

(73) Proprietor(s):

**Federalnoe gosudarstvennoe byudzhethnoe
nauchnoe uchrezhdenie "Rossijskij
nauchno-issledovatel'skij institut problem
melioratsii" (FGBNU "RosNIIPM") (RU)**

(54) **CHANNEL SPAWNING-RAISING FISH BREEDING COMPLEX**

(57) Abstract:

FIELD: hydraulic engineering; fishery and fish breeding.

SUBSTANCE: invention relates to hydraulic engineering and can be used for fish breeding in fish breeding (spawning-raising) complexes, arranged on the basis of irrigation (irrigation-watering) channels and stocked with fish-breeding material produced in channel fish hatcheries from natural water courses located close to them. Channel spawning-raising fish breeding complex includes a source of gravity water supply, a system equipped with adjustable water inlet structures of diversified fish-breeding purpose of

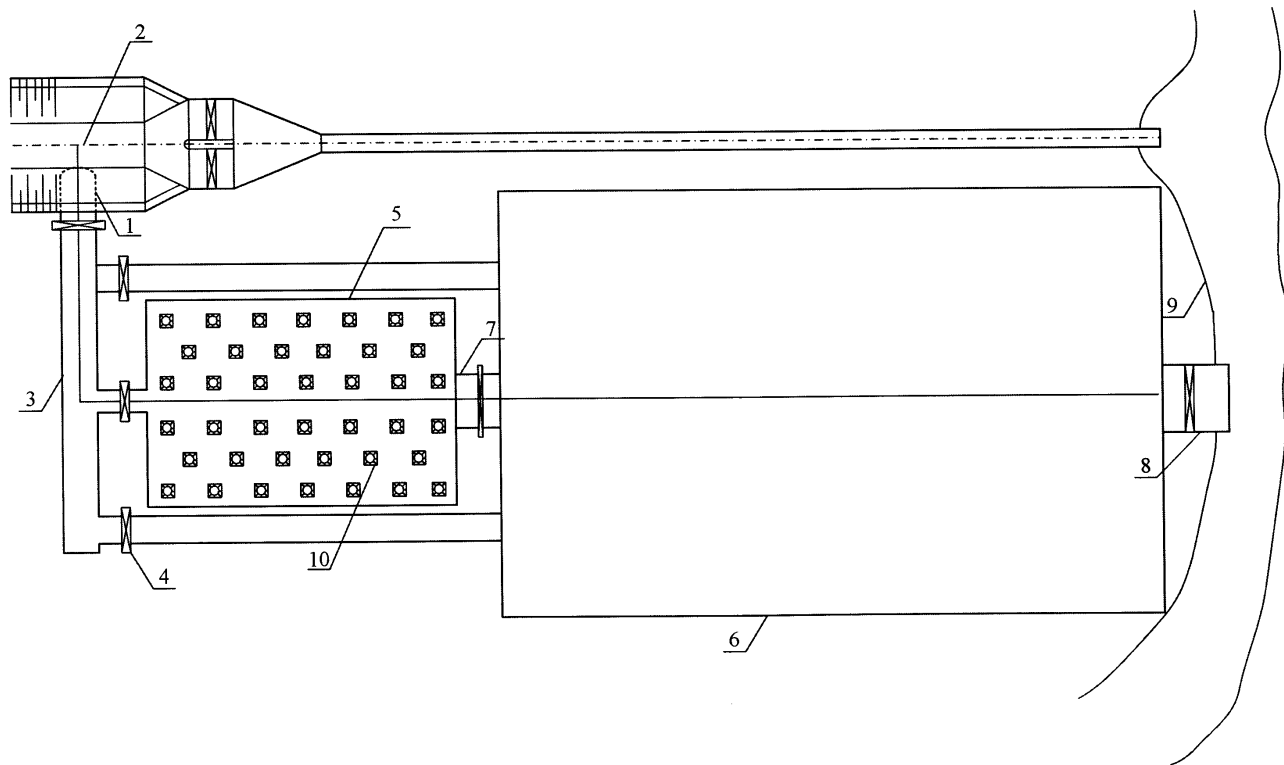
drainage systems, water intake, shutoff and control devices, water supply pipeline, irrigation channel, natural watercourse, spawning and growing pools, arranged with different elevation of their bed, elements of spawning phytosubstratus.

EFFECT: application of canal spawning-growing reproduction and reproduction complex allows to ensure independent interbasin movement of fish at its emptying and free release of fish into natural water object without using fish catchers.

6 cl, 5 dwg

RU 2 688 835 C1

RU 2 688 835 C1



Фиг. 1

Изобретение относится к гидротехнике и может быть использовано для ведения
 рыбоводства в рыбовоспроизводственных нерестово-выростных комплексах,
 устраиваемых на базе оросительных (оросительно-обводнительных) каналов и
 зарыбляемых, производимым в приканальных рыбоводных комплексах
 5 рыбопосадочным материалом, близко к ним расположенных природных водотоков.

Известны конструктивно-компоновочные решения приречных рыбоводных
 комплексов (см. Нестеров, М.В. Гидротехнические сооружения и рыбоводные пруды:
 учеб. пособие / М.В. Нестеров, И.М. Нестерова. - Минск: Новое знание; М. - ИНФРА-
 М, 2012 - С. 499-502), включающие питающуюся из реки систему автономно
 10 расположенных рыбоводных водоемов (прудов) различного функционально-
 рыбоводного назначения и обеспечивающих их функционирование гидротехнических
 сооружений (водоводов, водозаборов, запорно-регулирующих элементов водовпускных
 и водо-рыбовыпускных устройств), позволяющих вести рыбоводство.

Недостатками технических решений малоречных (приречных) рыбоводных
 15 комплексов являются: 1) зависимость их водообеспечения (водоснабжения) от
 гидрологических условий природного водотока и затратность проведения мероприятий
 по регулированию его водного стока, устройством, не используемых в рыбоводном
 процессе, головных водохранилищ; 2) при автономном компоновочном расположении
 рыбоводных водоемов отсутствует возможность без отловного (бесконтактного)
 20 выпуска сеголеток в естественные водотоки; 3) в принятых компоновочно-
 конструктивных решениях рыбоводных водоемов не предусмотрено бесконтактное
 (самостоятельное) перемещение рыбопосадочного материала из одного рыбоводного
 пруда в другой без применения (использования) рыбоуловителей и живорыбных
 емкостей (контейнеров), что приводит к травмированию и гибели принудительно-
 25 перемещаемых рыб.

Известен рыбоводный комплекс (RU 2504150, 20.01.2014), состоящий из природного
 водоема, являющегося источником его водообеспечения, водозабора,
 водотранспортирующего канала, системы питающихся из канала и обустроенных, для
 выращивания рыбопосадочного материала, рыбоводных спускных и неспускных
 30 прудов, разделенных между собой съемными решетчатыми перегородками.

Недостатками данного рыбоводного комплекса являются: 1) отсутствие условий
 для свободного самостоятельного перемещения рыб, находящихся на различных стадиях
 их развития из одного рыбоводного водоема (пруда) в другой, что предопределяет
 необходимость отлова рыб закидным неводом в одном рыбоводном водоеме и
 35 принудительного пересаживания в зарыбляемый отловленным рыбопосадочным
 материалом другой водоем, что не только затрудняет и значительно увеличивает
 стоимость технологического процесса рыбоводства, но и приводит к травмированию
 и гибели рыб; 2) использование в качестве рыбоводных водоемов устраиваемых
 естественных водных объектов или искусственно устраиваемых земляных копано-
 40 обвалованных прудов не позволяет создать оптимальные (водные, температурные,
 газовые, физико-химические, микробиологические и кормовые) условия для
 разностадийного роста и развития рыб, что снижает рыбопродуктивные показатели
 комплекса.

Наиболее близким техническим решением является конструктивно-компоновочное
 45 решение рыбоводного комплекса (см. Нестеров, М.В. Гидротехнические сооружения
 и рыбоводные пруды: учеб. пособие / М.В. Нестеров, И.М. Нестерова. - Минск: Новое
 знание; М. - ИНФРА-М, 2012 - С. 499-502), включающего источник его самостоятельного
 водообеспечения, системы, оборудованных регулирующими водовпускными и водо-

рыбоспускными (водо-рыбоспусками) сооружениями рыбоводных водоемов разнофункционального рыбоводного назначения, питающихся водой из водоисточника посредством устроенного на нем водозабора и, оборудованных запорно-регулирующими устройствами (затворами или задвижками) водоподающего (водоподводящего) и автономных водораспределительных водоводов.

Недостатками данного технического решения являются: 1) отсутствие конструктивной и гидравлической связи между прудами различного рыбоводно-функционального назначения, в связи с чем последовательное по стадиям роста и развития рыб перемещение выращиваемого рыбопосадочного материала осуществляется принудительно: с отловом рыб при спуске (опорожнении) прудов посредством рыбоуловителей с содержанием их в живорыбных емкостях; транспортированием живорыбных емкостей от одного функционального пруда к другому и последующим выпуском рыб в зарыбляемый очередной более высокостадийный (по стадии роста и развития рыб) пруд, что приводит к травмированию, гибели и отсеvu значительной части рыбопосадочного материала; 2) в составе данного рыбоводного комплекса в качестве рыбоводных водоемов используются копано-обвалованные необлицованные и гидронеизолированные (грунтовые) пруды с практически нерегулируемыми физическими, химическими и биологическими параметрами водной среды, неустойчивым и зарастающим ложем и высокой трудоемкостью ведения в них рыбоводного процесса; 3) отсутствие условий для самостоятельного (бесконтактного с орудиями лова и с конструктивными рыбоуловительными и рыбосборными элементами комплекса) выхода (выпуска) сеголетков из выростного водоема в природный водный объект (малую реку или водоем) для последующего их содержания и регулируемого роста и развития или зарыбления, водных объектов природной гидрографической сети.

Цель изобретения - снижение трудоемкости технологических операций и исключения травмирования и гибели рыб в приканальных нерестово-выростных рыбовоспроизводственных комплексах при перемещении рыбопосадочного материала из нерестового бассейна в выростной и из выростного бассейна в зарыбляемый природный водоток.

Для достижения поставленной цели компоновочно-конструктивное решение приканального нерестово-выростного рыбовоспроизводственного комплекса должно обеспечить решение нижеследующих задач.

1. Исключить травмирование и массовую гибель рыб при их контактном взаимодействии с конструктивными элементами рыбоспускных сооружений, орудиями (средствами) отлова рыб, их временном содержании в живорыбных емкостях (контейнерах), транспортировании в них рыбопосадочного материала и впуске рыб в рыбоводные объекты (их зарыбление) для последующего их роста и развития.

2. Упростить и снизить трудоемкость технологических операций по перемещению рыбопосадочного материала из одного рыбоводного бассейна в другой и из рыбоводного бассейна в природный водный объект при его зарыблении.

3. Максимально сократить протяженность работранспортных коммуникаций и продолжительность операций по внутрикомплексному перемещению рыб в процессе их культивирования в рыбоводных бассейнах различного функционального назначения.

4. Исключить из традиционных конструкций искусственных рыбоводных водоемов (прудов) рыбоуловители и живорыбные емкости (контейнеры), и операции по отлову, транспортированию и принудительному выпуску рыб из одного рыбоводного объекта в другой.

5. Конструктивное решение, входящих в рыбовоспроизводственный нерестово-

выростной комплекс рыбоводных бассейнов должно обеспечить бесконтактное перемещение (скат) рыб со стекающим при их опорожнении водным потоком.

Технический результат, на достижение которого направлено данное изобретение, заключается в создании на базе оросительного канала, питающегося из него водой приканального нерестово-выростного рыбовоспроизводственного комплекса в составе нерестового бассейна и конструктивно и гидравлически связанного и взаимосвязанного с ним выростного бассейна при разновысотным расположением их ложа и разноуровневым положением горизонтов воды в них, чем обеспечивается бесконтактное с техническими средствами самостоятельное безтравматическое перемещение 5
10
рыбопосадочного материала из нерестовых бассейнов в выростной, а из него в природный зарыбляемый водоток, исключаящее устройство рыбоуловителей и живорыбных контейнеров, используемых для временного содержания, перемещения и принудительного выпуска рыб из одного рыбоводного объекта в другой.

Технический результат достигается за счет создания приканального нерестово-выростного рыбовоспроизводственного комплекса, включающего источник его самотечного водообеспечения, систему оборудованных регулируемыми водовпускными сооружениями разнофункционального рыбоводного назначения, автономно питающихся 15
водой из водоисточника, посредством устроенного на нем водозабора, и оборудованных запорно-регулирующими устройствами водоподающего водовода. При этом источником 20
водного питания рыбовоспроизводственного комплекса является оросительный канал, а объектом зарыбления - близкорасположенный к нему природный водоток.

Рыбовоспроизводственный процесс осуществляется в рыбоводных водоемах, устроенных в виде последовательно расположенных, конструктивно и гидравлически связанных и взаимоувязанных по рыбоводной емкости и рыбопродуктивности нерестового и 25
выростного бассейнов, устроенных с разновысотным расположением их ложа - превышением дна нерестового бассейна над уровнем воды в выростном бассейне, и превышением дна в выростном бассейне над уровнем воды в зарыбляемом природном водотоке. Дно нерестового и выростного бассейнов выполнено с положительным по 30
направлению течения воды в них уклоном от их верховой части к низовой. Кроме этого, ложе нерестового и выростного бассейнов в поперечном направлении выполнено полиуклонным - с разными уклонами отдельных его участков по высоте. Низовая часть нерестового и выростного бассейнов выполнена с конфузорно-сужающимися к водо-рыбоспуску боковыми стенками, что в свою очередь позволяет системно увеличивать на данном участке скорость стекающего водного потока при их опорожнении, тем 35
самым побуждая рыб к покатному их перемещению с водным потоком к водо-рыбоспускному сооружению. В свою очередь нерестовый бассейн выполнен с элементами нерестового субстрата в виде растительности из искусственного материала, а ложе выростного бассейна выполнено с противотрационным полимерным геосинтетическим материалом.

Изобретение поясняется чертежами: фиг. 1 - План приканального рыбовоспроизводственного комплекса с бассейнами прямоугольной формы ложа; фиг. 2 - План приканального рыбовоспроизводственного комплекса с бассейнами, устроенными с диффузорно-сходящимися к рыбоотводу боковыми стенками; фиг. 3 - 40
продольный разрез по оси рыбовоспроизводственного комплекса с горизонтальным дном рыбоводных бассейнов; фиг. 4 - продольный разрез по оси рыбовоспроизводственного комплекса с наклонным дном рыбоводных бассейнов; фиг. 5 - Поперечные разрезы по оси рыбоводных бассейнов (варианты).

Цифрами на чертеже обозначено: 1 - водозаборное сооружение; 2 - оросительный

канал; 3 - распределительный водовод; 4 - регулирующие устройства (задвижки и затворы); 5 - нерестовый бассейн; 6 - выростной бассейн; 7 - водо-рыбоспуск; 8 - водорыбоотвод; 9 - природный водоток (малая река); 10 - элемент искусственного фитосубстрата.

5 В состав приканального нерестово-выростного рыбовоспроизводственного комплекса, устраиваемого на базе оросительного канала и соседствующей с ним малой реки, включены (фиг. 1-5): водозаборное сооружение 1, обеспечивающее забор воды из оросительного канала 2 и подающее ее в распределительный водовод 3, питающий
10 4 автономных водоотводов водой нерестовый 5 и выростной 6 бассейны. При этом нерестовый бассейн 5 конструктивно и гидравлически (посредством регулируемых водо-рыбоспусков 7) связан с выростным бассейном 6, который гидравлически связан (посредством автономного регулируемого водорыбоводоотвода 8) с природным водотоком - малой рекой 9.

15 Для обеспечения указанной конструктивной и гидравлической связи между рыбоводными объектами дно нерестового бассейна 5 устроено с превышением над уровнем воды в выростном бассейне 6, чем обеспечивается свободное перетекание водных масс и покатное перемещение (скат) с водным потоком личинок и малька из опорожняемого нерестового бассейна 5 в выростной бассейн 6, а отметка дна
20 выростного бассейна 6 превышает отметку уровня воды в природном водном объекте (малой реке) 9, что позволяет обеспечить скат сеголеток с водным потоком, стекающим из выростного бассейна 5 при его опорожнении.

Для улучшения условий ската рыбопосадочного материала из нерестового 5 и выростного бассейнов 6 при их опорожнении, ложе бассейнов устроено покатным - с
25 уклоном от бортов к продольной оси по полуширине или по отдельным участкам по высоте бассейнов, а днища бассейнов выполнены с положительным уклоном от их верхней (верховой) части к нижней (низовой). Для обеспечения нереста производителей рыб нерестовый бассейн 5 выполнен с элементами искусственного нерестового субстрата в виде растительности из искусственного материала 10. Ложе выростного бассейна 6
30 выполнено с противофильтрационным полимерным геосинтетическим материалом, что позволяет не только исключить потери воды на фильтрацию, но и повысить технологичность производства работ по промывке бассейна от наносов и отложений.

Применение приканального нерестово-выростного рыбовоспроизводственного комплекса позволит обеспечить самостоятельное межбассейновое перемещение рыб
35 при его опорожнении и свободный выпуск рыб в естественный водный объект без применения рыбоуловителей.

(57) Формула изобретения

1. Приканальный нерестово-выростной рыбовоспроизводственный комплекс,
40 включающий источник его самотечного водообеспечения, систему оборудованных регулируемых водовпускными сооружениями разнофункционального рыбоводного назначения, автономно питающихся водой из водоисточника посредством устроенного на нем водозабора и оборудованных регулируемыми устройствами водоотводов, водоподающего водовода, отличающийся тем, что источником водного питания
45 рыбовоспроизводственного комплекса является оросительный канал, а объектом зарыбления - близкорасположенный к нему природный водоток, при этом рыбовоспроизводственный процесс осуществляется в рыбоводных водоемах, устроенных в виде последовательно расположенных, конструктивно и гидравлически связанных,

и взаимоувязанных по рыбоводной емкости, и рыбопродуктивности нерестового, и выростного бассейнов, устроенных с разновысотным расположением их ложа - превышением дна нерестового бассейна над уровнем воды в выростном бассейне, и превышением дна в выростном бассейне над уровнем воды в зарыбляемом природном водотоке.

2. Приканальный нерестово-выростной рыбовоспроизводственный комплекс по п.1, отличающийся тем, что дно нерестового и выростного бассейнов выполнено с положительным по направлению течения воды в них уклоном от их верховой части к низовой.

3. Приканальный нерестово-выростной рыбовоспроизводственный комплекс по п.1, отличающийся тем, что ложе нерестового и выростного бассейнов в поперечном направлении выполнено полиуклонным - с разными уклонами отдельных его участков по высоте.

4. Приканальный нерестово-выростной рыбовоспроизводственный комплекс по п.1, отличающийся тем, что низовая часть нерестового и выростного бассейнов выполнена с конфузорно-сужающимися к водо-рыбоспуску боковыми стенками.

5. Приканальный нерестово-выростной рыбовоспроизводственный комплекс по п.1, отличающийся тем, что нерестовый бассейн выполнен с элементами нерестового субстрата в виде растительности из искусственного материала.

6. Приканальный нерестово-выростной рыбовоспроизводственный комплекс по п.1, отличающийся тем, что ложе выростного бассейна выполнено с противофильтрационным полимерным геосинтетическим материалом.

25

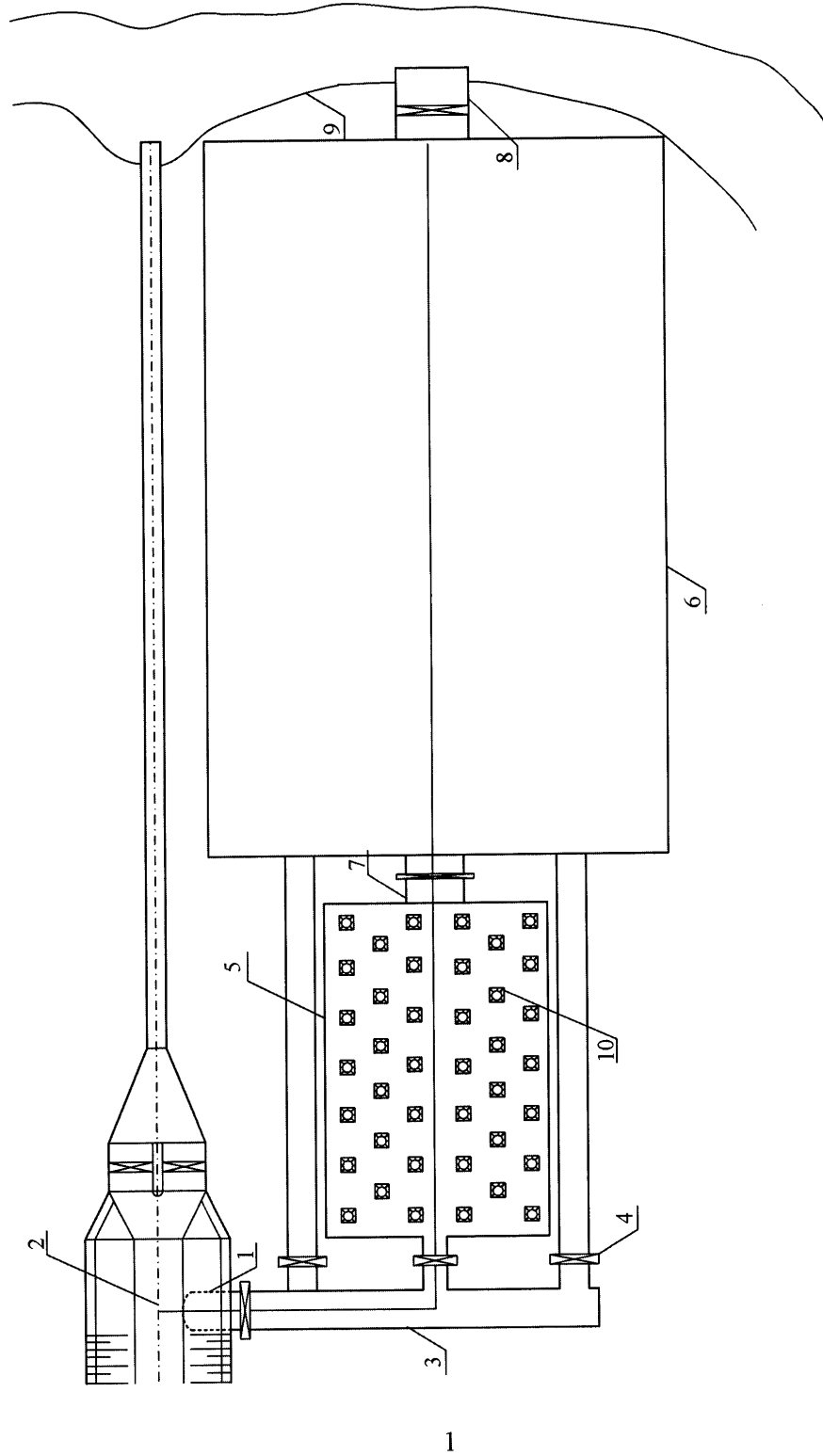
30

35

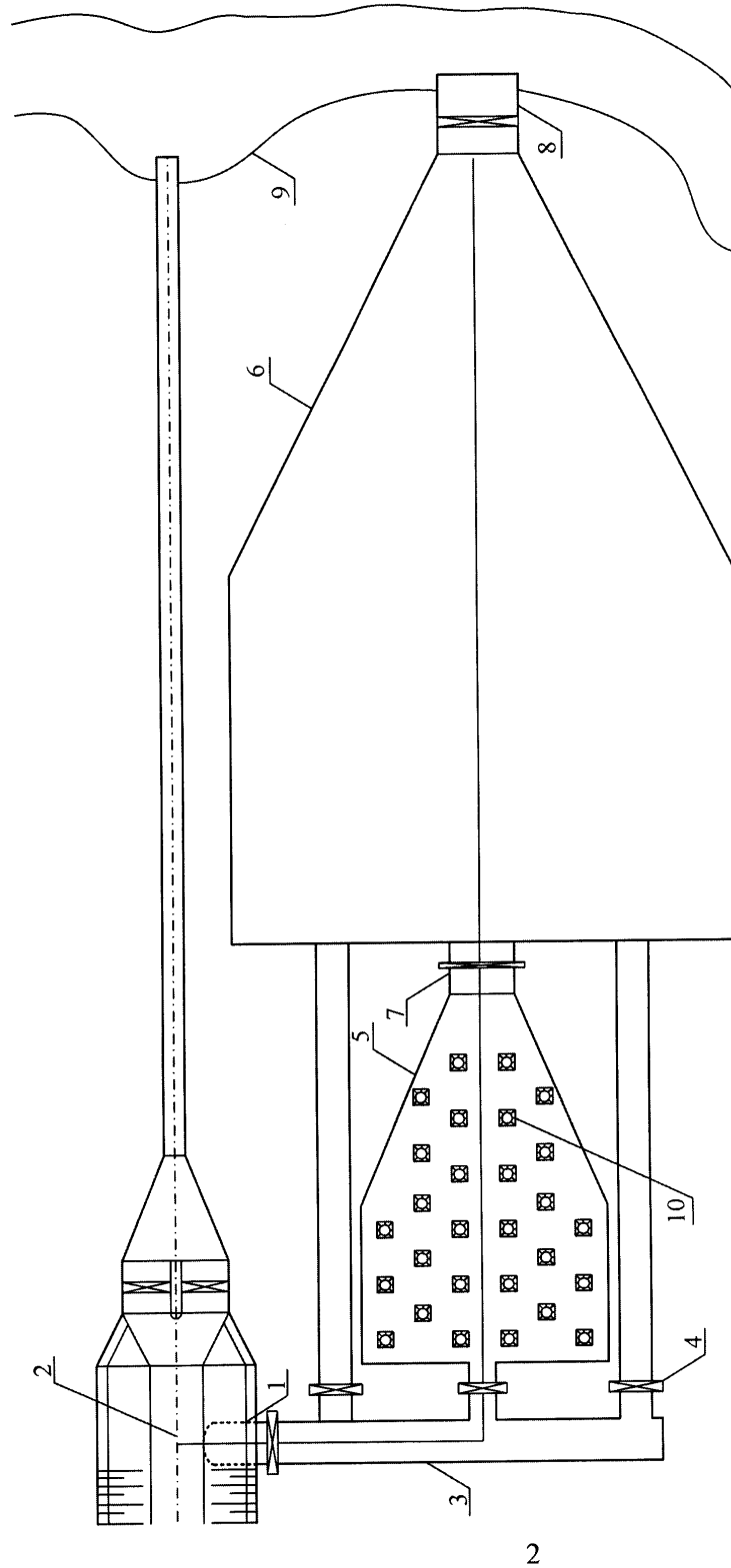
40

45

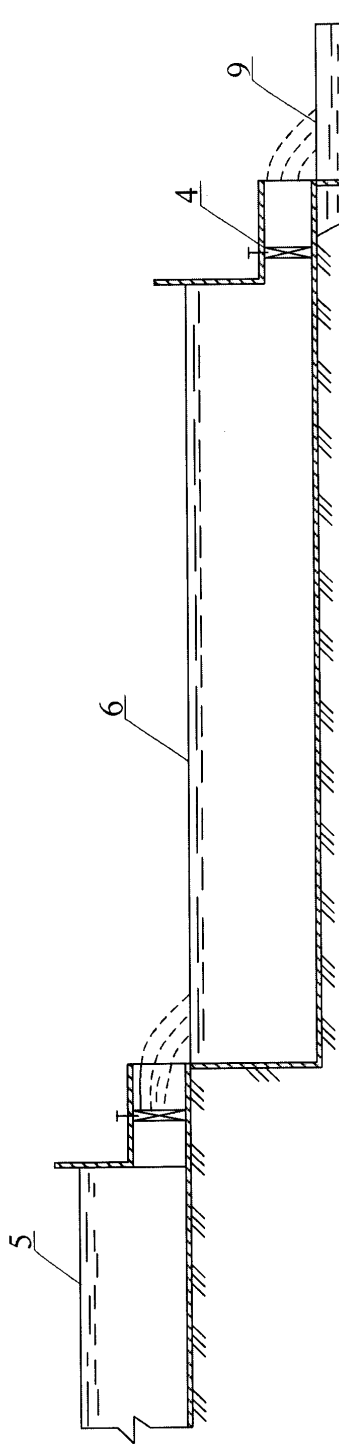
ПРИКАНАЛЬНЫЙ НЕРЕСТОВО-ВЫРОСТНОЙ РЫБОВОСПРОИЗВОДСТВЕННЫЙ КОМПЛЕКС



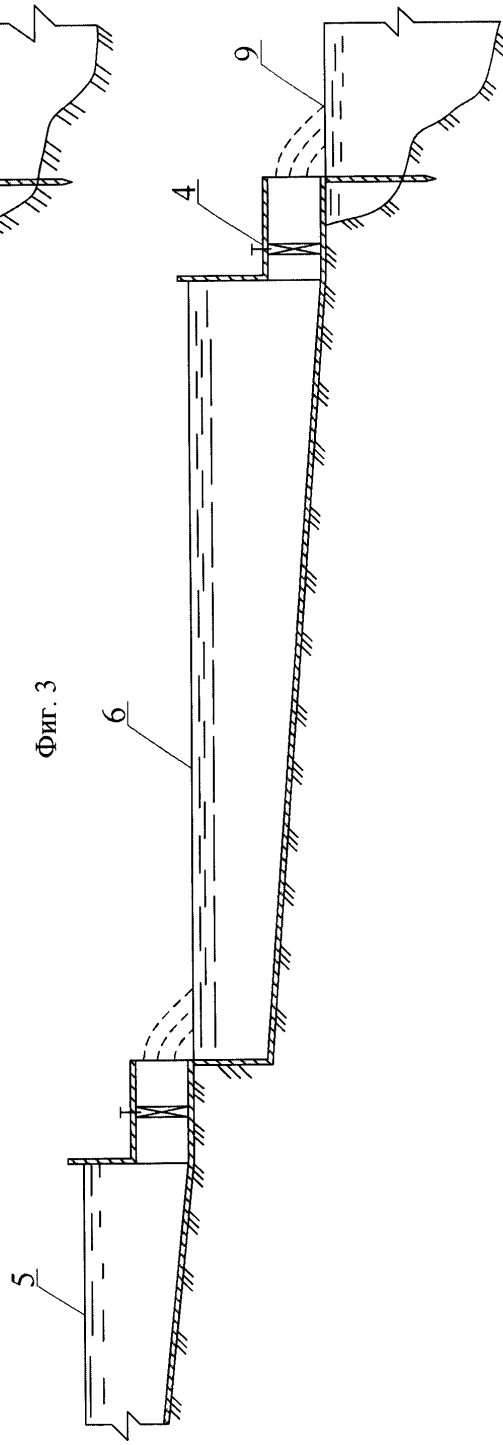
Фиг. 1



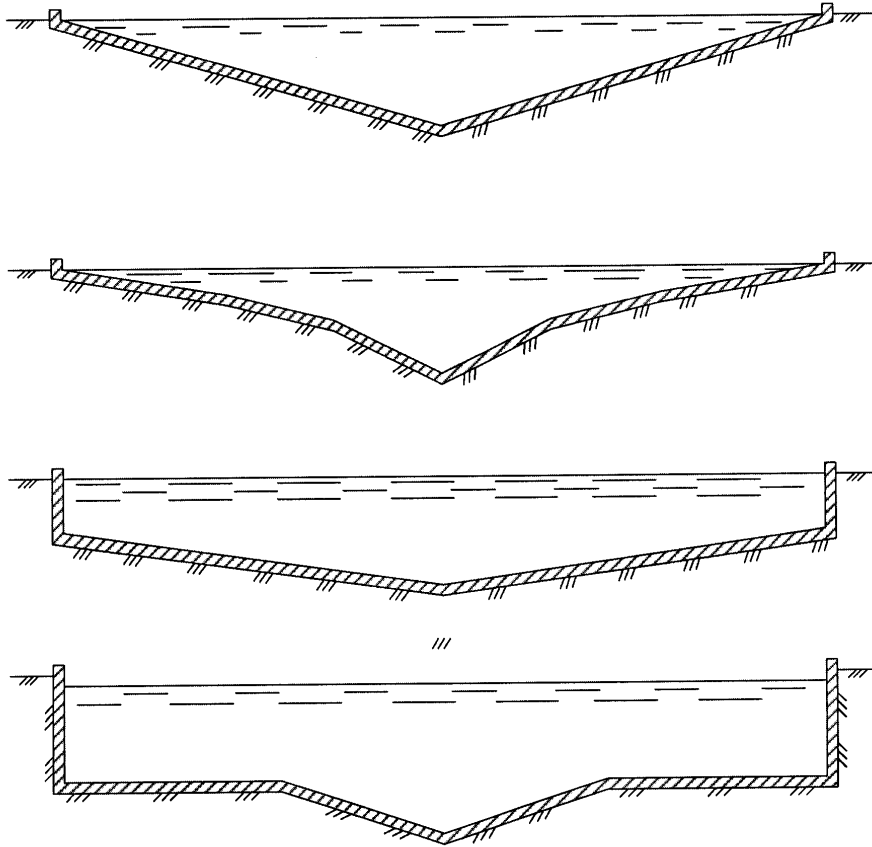
Фиг. 2



Фиг. 3



Фиг. 4



Фиг. 5