



ФЕДЕРАЛЬНАЯ СЛУЖБА
ПО ИНТЕЛЛЕКТУАЛЬНОЙ СОБСТВЕННОСТИ

(12) ОПИСАНИЕ ИЗОБРЕТЕНИЯ К ПАТЕНТУ

(52) СПК
A01K 63/04 (2006.01); G05D 21/02 (2006.01)

(21)(22) Заявка: 2017105867, 31.08.2017

(24) Дата начала отсчета срока действия патента:
31.08.2017

Дата регистрации:
21.02.2019

Приоритет(ы):

(22) Дата подачи заявки: 31.08.2017

(45) Опубликовано: 21.02.2019 Бюл. № 6

Адрес для переписки:

124617, Москва, Зеленоград, а/я 35,
Подольскому Владимиру Антоновичу

(72) Автор(ы):

Киташин Юрий Александрович (RU),
Дубровин Евгений Геннадьевич (RU),
Якушев Дмитрий Леонидович (RU),
Киташин Олег Юрьевич (RU),
Дубровин Дмитрий Евгеньевич (RU)

(73) Патентообладатель(и):

Киташин Юрий Александрович (RU),
Дубровин Евгений Геннадьевич (RU),
Якушев Дмитрий Леонидович (RU),
Киташин Олег Юрьевич (RU),
Дубровин Дмитрий Евгеньевич (RU)

(56) Список документов, цитированных в отчете
о поиске: SU 1608626 A1, 23.11.1990. RU
2284048 C2, 20.09.2006. SU 1131489 A1,
30.12.1984. SU 1717033 A1, 07.03.1992. US
5256309 A1, 26.10.1993.

(54) Устройство стабилизации pH воды при выращивании гидробионтов в установках замкнутого водоснабжения

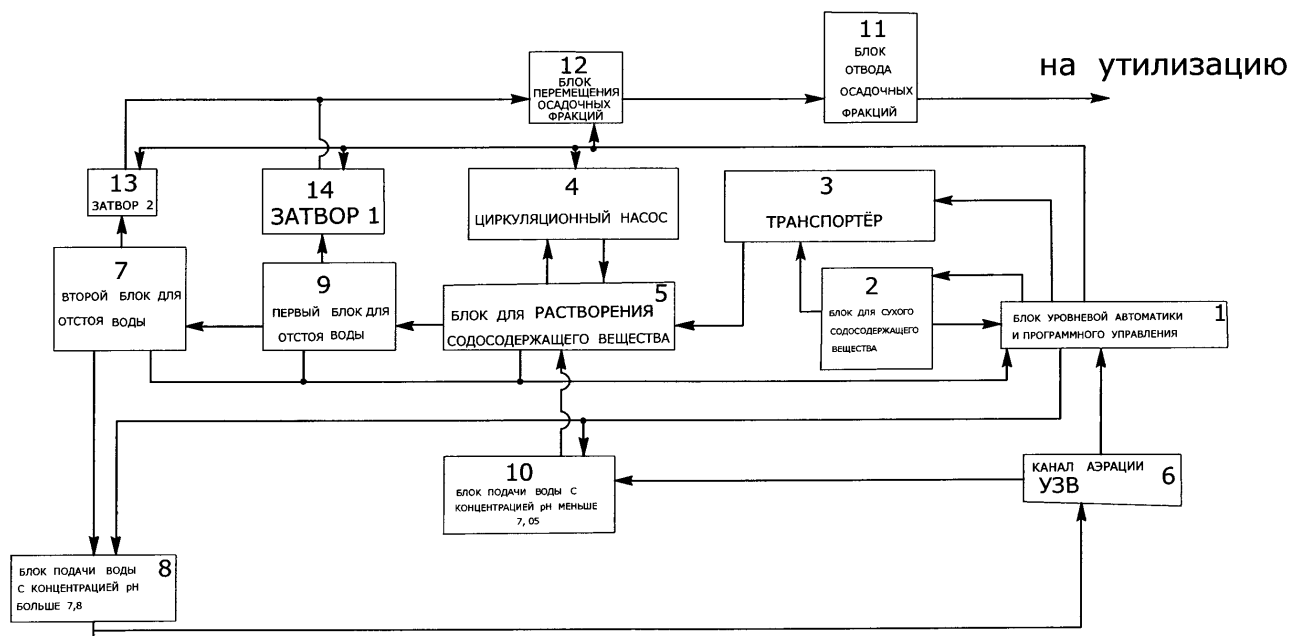
(57) Реферат:

Изобретение относится к области агрокультуры и может быть использовано в установках замкнутого водоснабжения, предназначенных для выращивания гидробионтов. Устройство стабилизации pH воды включает блок уровневой автоматики и программного управления 1, содержащий IBM-совместимый компьютер с установленной на нем программой для ЭВМ «Программа управления параметрами воды в УЗВ». Первый информационно-коммутиционный выход блока уровневой автоматики и программного управления 1 соединен с информационно-коммутиционными входами циркуляционного насоса 4, блока перемещения осадочных фракций 12, первого затвора 13 и второго затвора 14. Второй информационно-коммутиционный выход блока уровневой автоматики и программного

управления 1 соединен с информационно-коммутиционным входом транспортера 3. Третий информационно-коммутиционный выход блока уровневой автоматики и программного управления 1 соединен с информационно-коммутиционным входом блока для сухого содосодержащего вещества 2. Четвертый информационно-коммутиционный выход блока уровневой автоматики и программного управления 1 соединен с информационно-коммутиционными входами блока отвода воды с концентрацией pH больше значения 7,8 8 и блока подачи воды с концентрацией pH меньше значения 7,05 10. Первый информационно-коммутиционный вход блока уровневой автоматики и программного управления 1 соединен с информационно-коммутиционным выходом канала аэрации 6. Второй

информационно-коммутационный вход блока уровневой автоматики и программного управления 1 соединен с информационно-коммутационными выходами блока для растворения содосодержащего вещества 5, второго блока для отстоя воды 7 и первого блока для отстоя воды 9. Третий информационно-коммутационный вход блока уровневой автоматики и программного управления 1 соединен с информационно-коммутационным выходом блока для сухого содержания вещества 2. Выход блока для сухого содосодержащего вещества 2 соединен с входом транспортера 3, а выход транспортера 3 - с первым входом блока для растворения содосодержащего вещества 5. Второй вход блока для растворения содосодержащего вещества 5 соединен с выходом циркуляционного насоса 4. Третий вход блока для растворения содосодержащего вещества 5 соединен с выходом блока подачи воды с концентрацией рН меньше значения 7,05 10, вход

которого соединен с выходом канала аэрации 6. Первый выход блока растворения содосодержащего вещества 5 соединен с входом циркуляционного насоса, а второй выход блока растворения содосодержащего вещества 5 - с входом первого блока для отстоя воды 9, выход которого соединен с входом второго блока для отстоя воды 7. Первый выход второго блока для отстоя воды 7 соединен с входом первого затвора 13. Второй выход второго блока для отстоя воды 7 соединен с входом блока для отвода воды с концентрацией рН больше значения 7,8 8, а его выход - с входом канала аэрации 6. Выход первого затвора 13 соединен с входом второго затвора 14 и входом блока перемещения осадочных фракций 12, выход которого соединен с входом блока отвода осадочных фракций 11, а его выход направлен на утилизацию. Технический результат изобретения заключается в снижении отхода гидробионтов при их выращивании. 1 ил., 4 табл., 3 пр.



ФИГ. 1

RU 2680467 C1

RU 2680467 C1



FEDERAL SERVICE
FOR INTELLECTUAL PROPERTY

(51) Int. Cl.
A01K 63/04 (2006.01)
G05D 21/02 (2006.01)

(12) **ABSTRACT OF INVENTION**

(52) CPC
A01K 63/04 (2006.01); *G05D 21/02* (2006.01)

(21)(22) Application: **2017105867, 31.08.2017**

(24) Effective date for property rights:
31.08.2017

Registration date:
21.02.2019

Priority:

(22) Date of filing: **31.08.2017**

(45) Date of publication: **21.02.2019** Bull. № 6

Mail address:

**124617, Moskva, Zelenograd, a/ya 35, Podolskomu
Vladimiru Antonovichu**

(72) Inventor(s):

**Kitashin Yuriy Aleksandrovich (RU),
Dubrovin Evgenij Gennadevich (RU),
Yakushev Dmitrij Leonidovich (RU),
Kitashin Oleg Yurevich (RU),
Dubrovin Dmitrij Evgenevich (RU)**

(73) Proprietor(s):

**Kitashin Yuriy Aleksandrovich (RU),
Dubrovin Evgenij Gennadevich (RU),
Yakushev Dmitrij Leonidovich (RU),
Kitashin Oleg Yurevich (RU),
Dubrovin Dmitrij Evgenevich (RU)**

(54) **DEVICE FOR STABILIZATION OF pH OF WATER IN GROWING AQUATIC ORGANISMS IN INSTALLATIONS OF CLOSED WATER SUPPLY**

(57) Abstract:

FIELD: agriculture.

SUBSTANCE: invention relates to the field of agricultural production and can be used in closed water supply installations, intended for the cultivation of aquatic organisms. In the method, the device for stabilizing the pH of water includes unit of level automation and program control 1, containing an IBM-compatible computer where the computer program titled "Program for controlling water parameters in closed water supply installations" is installed. First communication-switching output of level automation and program control unit 1 is connected to communication-switching inputs of circulation pump 4, unit for moving sediment fractions 12, first gate 13 and second gate 14. Second communication-switching output of unit of level automation and program control 1 is connected to communication-switching input of conveyor 3. Third communication-switching output of unit of level automation and program control 1 is connected to communication-switching input of unit for dry soda-containing substance 2. Fourth communication-switching output of unit of level automation and program control 1 is connected with

communication-switching inputs of water drainage unit with a pH concentration greater than 7.8 8 and water supply unit with a pH concentration of less than 7.05 10. First communication-switching input of unit of level automation and program control 1 is connected to communication-switching output of aeration channel 6. Second communication-switching input of unit of level automation and program control 1 is connected with communication-switching outputs of unit for dissolving soda-containing substance 5, second unit for settling water 7 and first unit for water sludge 9. Third communication-switching input of unit of level automation and program control 1 is connected to communication-switching output of unit for dry matter content 2. Output of unit for dry soda-containing substance 2 is connected to input of conveyor 3, and outlet of conveyor 3 is connected with first input of unit for dissolving soda-containing substance 5. Second input of unit for dissolving soda-containing substance 5 is connected to outlet of circulation pump 4. Third input of unit for dissolving soda-containing substance 5 is connected to outlet of water supply unit with a pH concentration of less than 7.05 10, whose input is

RU 2 680 467 C1

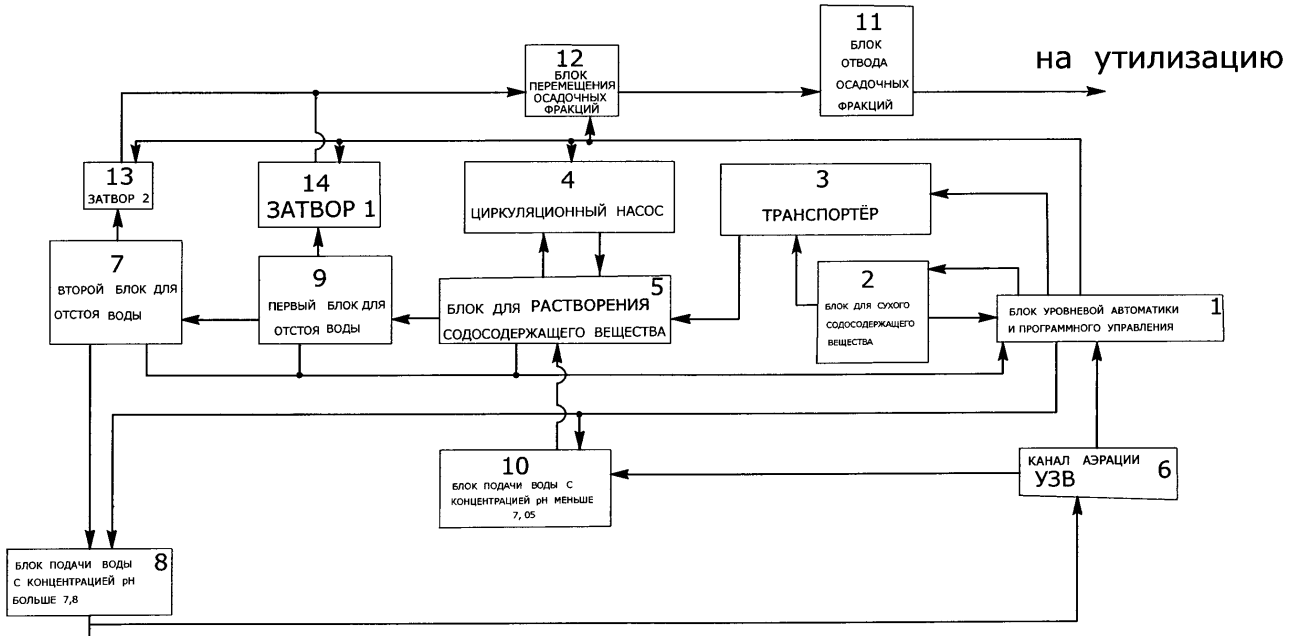
RU 2 680 467 C1

connected to outlet of aeration channel 6. First outlet of dissolution unit of soda-containing substance 5 is connected to inlet of circulation pump, and second outlet of dissolution unit for soda-containing substance 5 is connected to inlet of first water-settling unit 9, whose output is connected to inlet of second water-settling unit 7. First output of second unit for water sludge 7 is connected to input of first gate 13. Second outlet of second unit for water sludge 7 is connected to inlet of water drainage unit with a pH concentration greater

than the value of 7.8 8, and its output is connected to inlet of aeration channel 6. Output of first gate 13 is connected to inlet of circulation pump, and second outlet of first gate 13 is connected to input of second gate 14 and to input of sludge transfer unit 12, whose output is connected to input of sludge removal 11, and its output is directed to recovery.

EFFECT: technical result of the invention consists in reducing waste of aquatic organisms during their growth.

1 cl, 1 dwg, 3 ex, 4 tbl



ФИГ. 1

RU 2680467 C1

RU 2680467 C1

Изобретение относится к области агрокультуры и может быть использовано для применения в установках замкнутого водоснабжения, предназначенных для выращивания гидробионтов.

Известен модуль FTIE (www.permanet.ru), состоящий из 4 рыбных бассейнов объемом 15,7 м³ каждый, барабанного фильтра для механической очистки воды, биореактора (фильтра биологической очистки), насосного приема, 4 насосов (1 для обеспечения циркуляции и 1 для подачи воды в биореактор, а также по 1 резервному насосу,) системы насыщения воды кислородом (оксигенатор типа Oxytrans 700), узла ультрафиолетовой дезинфекции, системы стабилизации кислотности (т.е. значения рН воды), электронной системы управления работой УЗВ с аварийной сигнализацией, который обеспечивает стабилизацию рН воды в установках замкнутого водоснабжения, используемых для выращивания гидробионтов.

Недостаток этого известного из уровня техники аналога состоит в том, что относительно высок уровень отхода (гибели) выращиваемых гидробионтов из-за неэффективности текущей стабилизации показателя рН воды в бассейнах.

Наиболее близким по технической сущности и достигаемому результату к предлагаемому устройству стабилизации рН воды при выращивании гидробионтов является устройство для регулирования физико-химических параметров водных сред /а.с. СССР №1608626, оп. 23.11.90 г., «Устройство для регулирования физико-химических параметров водных сред», Бюл. №43/.

Это устройство для регулирования физико-химических параметров водной среды (например, величины рН, содержит емкость для водной среды, датчик - измеритель, задатчик, регулятор и исполнительный орган, состоящий из рабочей и вспомогательной щелевых камер с электродами, разделенными пористой диафрагмой и соединенными с источником питания, при этом электрод рабочей камеры выполнен пористым, а рабочая камера снабжена газовым карманом, разделенным на отсеки, одна сторона рабочей камеры, обращенная к пористой диафрагме, закрыта пористым электродом, а через другую сторону отсеки газового кармана рабочей камеры соединены с источниками газов.

Указанное выше устройство принимается в качестве прототипа.

Недостаток устройства-прототипа состоит в высоком отходе (гибели) гидробионтов при их выращивании в установках замкнутого водоснабжения при использовании устройства-прототипа для регулирования и стабилизации рН водной среды в бассейне установки замкнутого водоснабжения (УЗВ).

Задача предлагаемого технического решения состоит в том, чтобы значительно повысить экономическую эффективность выращивания гидробионтов в процессе их выращивания в установках замкнутого водоснабжения.

Технический результат, ожидаемый от использования предлагаемого устройства, заключается в снижении отхода гидробионтов при их выращивании в установках замкнутого водоснабжения.

Заявленный технический результат достигается тем, что в предлагаемом устройстве стабилизации рН воды при выращивании гидробионтов в установках замкнутого водоснабжения, имеющем блок уровневой автоматики и программного управления 1 (Фиг. 1), включающий IBM-совместимый компьютер с установленной на нем программой для ЭВМ «Программа управления параметрами воды в УЗВ», содержащий первый, второй, третий и четвертый информационно-коммутируемые выходы, первый, второй и третий информационно-коммутируемые входы, блок для сухого содосохраняющего вещества 2 (Фиг. 1), снабженный выходом и первым и вторым

информационно-коммутационные входами, транспортер 3 (Фиг. 1), содержащий вход, выход и информационно-коммутационный вход, циркуляционного насос 4 (Фиг. 1), содержащий вход, выход и информационно-коммутационный вход, блок растворения содосодержащего вещества 5 (Фиг. 1), содержащего первый, второй и третий входы, 5 выход и информационно-коммутационный выход, канал аэрации 6 (Фиг. 1), содержащий вход, выход и информационно-коммутационный выход, второй блок для отстоя воды 7 (Фиг. 1), содержащий первый и второй выходы, вход и информационно-коммутационный выход, блок отвода воды с концентрацией рН больше значения 7,8 8 (Фиг. 1), содержащий вход, выход и информационно-коммутационный вход, первый 10 блок для отстоя воды 9 (Фиг. 1), содержащий вход, первый и второй выходы и информационно-коммутационный выход, блок подачи воды с концентрацией рН меньше значения 7,05 10 (Фиг. 1), содержащий вход, выход и информационно-коммутационный вход, блок отвода осадочных фракций 11 (Фиг. 1), содержащий вход и выход, блок перемещения осадочных фракций 12 (Фиг. 1), содержащий вход, выход и 15 информационно-коммутационный вход, первый затвор 13 (Фиг. 1), содержащий вход, выход и информационно-коммутационный вход, второй затвор, содержащий вход, выход и информационно-коммутационный вход, при этом первый информационно-коммутационный выход блока уровневой автоматике и программного управления 1 (Фиг. 1) соединен с информационно-коммутационными входами циркуляционного 20 насоса 4 (Фиг. 1), блока перемещения осадочных фракций 12 (Фиг. 1), первого затвора 13 (Фиг. 1) и второго затвора 14 (Фиг. 1), второй информационно-коммутационный выход блока уровневой автоматике и программного управления 1 (Фиг. 1) соединен с информационно-коммутационным входом транспортера 3 (Фиг. 1), третий информационно-коммутационный выход блока уровневой автоматике и программного 25 управления 1 (Фиг. 1) соединен с информационно-коммутационным входом блока для сухого содосодержащего вещества 2 (Фиг. 1), четвертый информационно-коммутационный выход блока уровневой автоматике и программного управления 1 (Фиг. 1) соединен с информационно-коммутационными входами блока отвода воды с концентрацией рН больше значения 7,8 8 (Фиг. 1) и блока подачи воды с концентрацией 30 рН меньше значения 7,05 10 (Фиг. 1), первый информационно-коммутационный вход блока уровневой автоматике и программного управления 1 (Фиг. 1) соединен с информационно-коммутационным выходом канала аэрации 6 (Фиг. 1), второй информационно-коммутационный вход блока уровневой автоматике и программного управления 1 (Фиг. 1) соединен с информационно-коммутационными выходами блока 35 для растворения содосодержащего вещества 5 (Фиг. 1), второго блока для отстоя воды 7 (Фиг. 1) и первого блока для отстоя воды 9 (Фиг. 1), третий информационно-коммутационный вход блока уровневой автоматике и программного управления 1 (Фиг. 1) соединен с информационно-коммутационным выходом блока для сухого содержания вещества 2 (Фиг. 1), выход блока для сухого содосодержащего вещества 40 2 (Фиг. 1) соединен с входом транспортера 3 (Фиг. 1), выход транспортера 3 (Фиг. 1) соединен с первым входом блока для растворения содосодержащего вещества 5 (Фиг. 1), второй вход блока для растворения содосодержащего вещества 5 (Фиг. 1) соединен с выходом циркуляционного насоса 4 (Фиг. 1), 1), третий вход блока для растворения содосодержащего вещества 5 (Фиг. 1) соединен с выходом блока подачи воды с 45 концентрацией рН меньше значения 7.05 10 (Фиг. 1), вход которого соединен с выходом канала аэрации 6 (Фиг. 1), первый выход блока растворения содосодержащего вещества 5 (Фиг. 1) соединен с входом циркуляционного насоса 4 (Фиг. 1), а второй выход блока растворения содосодержащего вещества 5 (Фиг. 1) соединен с входом первого блока

для отстоя воды 9 (Фиг. 1), выход которого соединен с входом второго блока для отстоя воды 7 (Фиг. 1), первый выход второго блока для отстоя воды 7 (Фиг. 1) соединен с входом первого затвора 13 (Фиг. 1), второй выход второго блока для отстоя воды 7 (Фиг. 1) соединен с входом блока для отвода воды с концентрацией рН больше значения 7,8 8 (Фиг. 1), а его выход соединен с входом канала аэрации 6 (Фиг. 1), выход первого затвора 13 (Фиг. 1) соединен с входом второго затвора 14 (Фиг. 1) и входом блока перемещения осадочных фракций 12 (Фиг. 1), выход которого соединен с входом блока отвода осадочных фракций 11 (Фиг. 1), а его выход направлен на утилизацию.

Для обеспечения жизнедеятельности гидробионтов в установках замкнутого водоснабжения (УЗВ) в процессе их выращивания предусматриваются различные блоки очистки воды. Одной из главных целей работы упомянутых блоков является удаление из воды аммонийного азота. Являясь основным продуктом усвоения белка, содержащегося в корме, гидробионтами, аммонийный азот представляет собой первостепенную опасность для жизни этих гидробионтов. Поэтому концентрация аммонийного азота в воде бассейна является одним из основных параметров, на который следует строго контролировать при выращивании гидробионтов в УЗВ.

В процессе удаления аммонийного азота из воды за счет деятельности бактерий нитрификаторов в биофильтрах постоянно происходит смещение рН воды в сторону кислой среды. Следует отметить, что в соответствии с экспериментальными данными, успешное выращивание гидробионтов происходит только при значении рН воды в интервале значений от 7,0 до 7,8. Понижение значения рН воды ниже отметки 7,0 или выше значения 7,8 вызывает стресс у выращиваемых гидробионтов. Стресс у гидробионтов является крайне нежелательным явлением, поскольку стимулирует появление болезней у подверженных стрессу гидробионтов и служит основной причиной их отхода (гибели).

Аммонийный азот представлен в воде бассейна для выращивания гидробионтов двумя формами - неионизированной (аммиак) и ионизированной (аммоний). Аммиак является токсичной формой аммонийного азота и его содержание в воде не должно превышать значение 0,02 мг/литр. Массовую гибель гидробионтов наблюдают уже при концентрации аммиака в воде рыбном бассейна около значения 0,05 мг/л.

Коррекция рН воды, как правило, производится один раз в сутки путем добавления в воду 10-12% щелочного вещества от количества даваемого корма гидробионтам в сутки. Введение в воду такого (10-12%) количества щелочного вещества приводит к ситуациям, когда концентрация аммиака в воде на периоде времени до 10 минут после введения щелочного вещества существенно превышает допустимые значения (значение рН воды при этом превышает приемлемое значение в 0,4-1,5 раз.)

Процентное содержание аммиака в воде от общего количества азота зависит от температуры и рН воды. Подобного рода зависимость приведена в Таблице №1.

40

45

Таблица № 1

pH	Температура воды (°C)							
	16	18	20	22	24	25	26	28
7,0	0,30	0,34	0,40	0,46	0,52	0,60	0,70	0,81
7,2	0,47	0,54	0,63	0,72	0,82	0,95	1,10	1,27
7,4	0,74	0,80	0,99	1,14	1,30	1,60	1,73	2,00
7,6	1,17	1,30	1,60	1,79	2,05	2,35	2,72	3,03
7,8	1,84	2,12	2,45	2,80	3,20	3,68	4,24	4,88
8,0	2,88	3,32	3,83	4,37	4,99	5,72	6,56	7,52
8,2	4,49	5,16	5,94	6,76	7,68	8,75	10,00	11,41

Из Таблицы №1 видно, что концентрация аммиака в области втока воды в бассейны с гидробионтами будет в 2,5-17 раз выше текущего значения, которое при выращивании гидробионтов должно не превышать 0,02 мг/литр. Подобного рода временная диспозиция в части концентрации аммиака каждого бассейна (4-8% объема воды) с гидробионтами длится от 1,5 до 10 минут после подачи корма для гидробионтов. Высокие концентрации аммиака в воде рыбного бассейна приводят (в первую очередь) к химическому поражению жабр у гидробионтов и значительному повышению давления в их кровяной системе (что является основной причиной поражения части капиллярных сосудов кровеносной системы у гидробионтов). При этом часть гидробионтов в бассейнах получает отравления разной степени тяжести. Некоторые из гидробионтов восстанавливают свое состояние, но большая их часть погибает либо сразу, либо тяжело заболевает и впоследствии погибает на протяжении длительного периода времени. Учитывая, что коррекцию pH воды в бассейнах УЗВ проводят ежедневно, в процессе выращивания гидробионтов увеличивается ежегодный отход (гибель) рыбы в 2-4 раза (12%-30%) от средних норм (7%-10%) отхода.

Перечень позиций

1. Блок уровневой автоматики и программного управления
2. Блок для сухого содосодержащего вещества
3. Транспортёр
4. Циркуляционный насос
5. Блок для растворения содосодержащего вещества
6. Канал аэрации
7. Второй блок для отстоя воды
8. Блок отвода воды с концентрацией pH больше значения 7,8
9. Первый блок для отстоя воды
10. Блок подачи воды с концентрацией pH меньше значения 7,05
11. Блок отвода осадочных фракций
12. Блок перемещения осадочных фракций
13. Первый затвор

14. Второй затвор

Блок уровневой автоматики и программного управления 1 (Фиг. 1) представляет собой IBM-совместимый компьютер (например, персональный компьютер) с установленной на нем (помимо операционной системы) программой для электронно-вычислительных машин «Программа управления параметрами воды в УЗВ» (Свидетельство о государственной регистрации программы для ЭВМ №2016662750, опубликовано 20.12.2016 г.).

Блок для сухого содосодержащего вещества 2 (Фиг. 1) включает в свой состав емкость, которая может быть выполнена из пластика, нержавеющей стали или анодированного (гальванизированного) металла, датчик уровня содосодержащего вещества в емкости поплавкового типа (например, марки PCV /<https://www.drive.ru/1/>), фланец для подсоединения приводного узла подающей спирали транспортера 3 (Фиг. 1) и герметичную крышку.

Транспортер 3 (Фиг. 1) включает в себя, с одной стороны, патрубок выхода содосодержащего вещества, а с другой стороны - приводной узел подающей спирали и мотор-редуктор. Гибкий корпус заканчивается разгрузочным модулем с установленной подшипниковой опорой. Патрубок выхода содосодержащего вещества разгрузочного модуля оснащен фланцем, служащим для присоединения ленты транспортера 3 (Фиг. 1) к крышке блока для растворения содосодержащего вещества. Примером исполнения транспортера может быть гибкий шнек ВК-ГШ-50 AISI (www.tpribor.ru).

Циркуляционный насос 4 (Фиг. 1) представляет собой агрегат, эксплуатируемый в замкнутых системах. Его насос и двигатель составляют единый блок без торцевого уплотнения - эту роль играют два сальника. В качестве подшипниковой смазки выступает перекачиваемая жидкость. Циркуляционный насос 4 (Фиг. 1) своим входом соединяется с нижним патрубком блока для растворения содосодержащего вещества, а выход его соединен с верхним патрубком блока для растворения содосодержащего вещества. Примером для исполнения может быть циркуляционный насос Grundfos UPS модель 25-80. (<http://lunda.ru/>).

Блок для растворения содосодержащего вещества 5 (Фиг. 1) включает в свой состав емкость, которая может быть выполнена из пластика, нержавеющей стали или анодированного (гальванизированного) металла, нижний и верхний патрубок с фланцами для соединения с циркуляционным насосом, патрубок подачи воды с фланцевым узлом из блока подачи воды с концентрацией рН ниже значения 7,05, патрубок перелива с фланцевым узлом для соединения с входом второго блока для отстоя воды 7 (Фиг. 1), датчик рН воды (например, SensoLyt 700IQ /www.ecoinstrument.ru/).

Второй блок для отстоя воды 7 (Фиг. 1) включает в свой состав емкость, которая может быть выполнена из пластика, нержавеющей стали или анодированного (гальванизированного) металла, нижний патрубок с фланцами для соединения с блоком отвода осадочных фракций 11 (Фиг. 1), патрубок ввода воды с концентрацией рН выше значения 7,8 (Фиг. 1), патрубок перелива с фланцевым узлом для соединения с входом первого блока для отстоя воды 9 (Фиг. 1), датчик осадка (например, IFL 700/401 IQ /www.ecoinstrument.ru/). Первый блок для отстоя воды 9 (Фиг. 1) включает в свой состав емкость, которая может быть выполнена из пластика, нержавеющей стали или анодированного (гальванизированного) металла, нижний патрубок с фланцами для соединения с блоком отвода осадочных фракций 11 (Фиг. 1), патрубок ввода воды с концентрацией рН выше значения 7,8, патрубок с фланцевым узлом для соединения с входом блока отвода воды с концентрацией рН больше значения 7,8 (Фиг. 1), датчик

осадка (например, IFL 700/401 IQ /www.ecoinstrument.ru/), датчик верхнего уровня воды и датчик нижнего уровня воды (как вариант, может быть использован датчик Рида /Reed Sensor, <https://ru.aliexpress.com/>).

5 Блок подачи воды с концентрацией рН меньше 7,05 10 (Фиг. 1) включает в свой состав погружной насос типа GARDENA 4000/2 (<https://market.yandex.ru>), обратный клапан, патрубок подачи воды в блок для растворения содосодержащего вещества.

Блок отвода воды с концентрацией рН больше 7,8 включает в свой состав циркуляционный насос типа Grundfos UPS 25-80 (<https://www.sushika.net>) и патрубок отвода воды в канал аэрации УЗВ.

10 Блок перемещения осадочных фракций включает в свой состав насос типа циркуляционный насос Grundfos UPS модель 25-40, патрубки.

Блок отвода осадочных фракций включает в себя трубопроводную сеть отвода осадочных фракций на утилизацию.

15 Канал аэрации УЗВ включает в свой состав датчик рН воды (как вариант, SensoLyt 700 IQ / www.ecoinstrument.ru /), датчик верхнего и нижнего уровня воды (как вариант датчик Рида /<http://atrics.ru/>).

Первый затвор 13 (Фиг. 1) и второй 14 (Фиг. 1) затвор представляют из себя соленоидные электромагнитные клапаны типа ВМА-01 (www.zzu.ru).

20 Первоначально подготовка к работе заявленного устройства стабилизации рН воды при выращивании гидробионтов в установках замкнутого водоснабжения (Фиг. 1) включает процедуру загрузки содосодержащего вещества в блок для сухого содосодержащего вещества 2 (Фиг. 1). Запуск работы предложенного устройства стабилизации рН воды при выращивании гидробионтов в установках замкнутого водоснабжения (Фиг. 1) приводит к включению блока уровневой автоматики и
 25 программного управления 1 (Фиг. 1), который по информации о значении уровня рН воды в канале аэрации 6 (Фиг. 1), поступающей на первый информационно-коммутационный вход блока уровневой автоматики и программного управления 1 (Фиг. 1) с информационно-коммутационного выхода канала аэрации 6 (Фиг. 1) и
 30 информации о количестве содосодержащего вещества в блоке для сухого содосодержащего вещества (в частности, пищевой соды NaHCO_3) 2 (Фиг. 1), поступающей на третий информационно-коммутационный вход блока уровневой автоматики и программного управления 1 (Фиг. 1), вырабатывает следующие командные решения:

35 - если уровень содосодержащего вещества в блоке для сухого содосодержащего вещества 2 (Фиг. 1) ниже допустимого значения, выдается команда о необходимости его дозагрузки. Нижний уровень допустимого значения сухого содосодержащего вещества в блоке для сухого содосодержащего вещества 2 (Фиг. 1) задают из условия возможности нормальной работы УЗВ в течение ближайших 2 часов;

40 - если уровень допустимого значения сухого содосодержащего вещества выше нижнего допустимого значения в блоке для сухого содосодержащего вещества 2 (Фиг. 1) и значение рН воды в канале аэрации 6 (Фиг. 1) находится в допустимых пределах, то никакой управляющих действий в заявленном устройстве не производится;

45 - при значении рН воды в канале аэрации 6 (Фиг. 1) ниже предельного значения и уровень сухосодержащего вещества выше нижнего допустимого значения в блоке для сухого содосодержащего вещества 2 (Фиг. 1), в работу включается блок подачи воды с концентрации рН меньше 7,05 10 (Фиг. 1), который с выхода канала аэрации 6 (Фиг. 1) через свой вход и затем через свой выход начинает подавать воду на третий вход блока для растворения содосодержащего вещества 5 (Фиг. 1). С выхода блока для

сухого содосодержащего вещества 2 (Фиг. 1) сухое содосодержащее вещество поступает на вход транспортера 3 (Фиг. 1), который подает его со своего выхода на первый вход блока для растворения содосодержащего вещества 5 (Фиг. 1). Циркуляционный насос 4 (Фиг. 1) с первого выхода блока для растворения содосодержащего вещества 5 (Фиг. 1) забирает через свой вход воду с низкой концентрации рН и заодно частицы содосодержащего вещества, а затем через свой выход подает образовавшуюся смесь на второй вход блока для растворения содосодержащего вещества 5 (Фиг. 1). В процессе постоянного перекачивания воды происходит быстрое растворение содосодержащего вещества в перекачиваемой воде. По мере протекания этого процесса информация о концентрации содосодержащего вещества в воде постоянно из блока для растворения содосодержащего вещества 5 (Фиг. 1) через выход его информационно-коммутиационного канала передается на второй информационно-коммутиационный вход блока уровневой автоматики и программного управления 1 (Фиг. 1). При достижении концентрации содосодержащего вещества в воде значения 10% в блоке для растворения содосодержащего вещества 5 (Фиг. 1), на информационно-коммутиационный вход транспортера 3 (Фиг. 1) с второго информационно-коммутиационного выхода блока уровневой автоматики и программного управления 1 (Фиг. 1) поступает команда об его остановке;

- при понижении концентрации содосодержащего вещества в воде до 8% в блоке для растворения содосодержащего вещества 5 (Фиг. 1), на информационно-коммутиационный вход транспортера 3 (Фиг. 1) с второго информационно-коммутиационного выхода блока уровневой автоматики и программного управления 1 (Фиг. 1) поступает команда о его включении в работу. При этом процесс подачи воды с низкой концентрацией рН блоком подачи воды с концентрации рН меньше 7,05 10 (Фиг. 1) продолжается. Вода с высокой концентрацией рН с второго выхода блока для растворения содосодержащего вещества 5 (Фиг. 1) подается на вход первого блока для отстоя воды 9 (Фиг. 1). Первый блок для отстоя воды 9 (Фиг. 1) выполняет буферную функцию по удалению как крупных фракций содосодержащего вещества, не успевших подвергнуться растворению, так и иных инородных предметов (посторонних примесей). По мере накопления воды с высокой концентрацией рН в первом блоке для отстоя воды 9 (Фиг. 1), эта вода с первого выхода первого блока для отстоя воды 9 (Фиг. 1) поступает на вход второго блока для отстоя воды 7 (Фиг. 1). Во втором блоке для отстоя воды 7 (Фиг. 1) происходит осаждение дисперсионных частиц содосодержащего вещества. При достижении водой верхней отметки уровня воды во втором блоке для отстоя воды 7 (Фиг. 1), с его информационно-коммутиационного выхода на второй информационно-коммутиационный вход блока уровневой автоматики и программного управления 1 (Фиг. 1) поступает об этом событии информация, а этот блок в ответ с четвертого информационно-коммутиационного выхода подает команду на включение блока отвода воды с концентрацией рН больше 7,8 8 (Фиг. 1). С второго выхода второго блока для отстоя воды 7 (Фиг. 1) вода с высокой концентрацией рН поступает на вход блока отвода воды с концентрацией рН больше 7,8 8 (Фиг. 1) и далее с его выхода эта же вода поступает на вход канала аэрации 6 (Фиг. 1);

- при достижении водой нижней отметки уровня воды во втором блоке для отстоя воды 7 (Фиг. 1), с его информационно-коммутиационного выхода информация об этом событии передается на второй информационно-коммутиационный вход блока уровневой автоматики и программного управления 1 (Фиг. 1), который в свою очередь выдает команду из четвертого информационно-коммутиационного выхода блока уровневой автоматики и программного управления 1 (Фиг. 1) об отключении блока отвода воды

с концентрацией рН больше 7,8 8 (Фиг. 1). С информационно-коммутиационного выхода канала аэрации 6 (Фиг. 1) информация о значении рН воды в нем поступает на первый информационно-коммутиационный вход блока уровневой автоматики и программного управления 1 (Фиг. 1). При достижении заданного значения рН воды в канале аэрации 6 (Фиг. 1) блок уровневой автоматики и программного управления 1 (Фиг. 1) с четвертого информационно-коммутиационного выхода выдает команду на информационно-коммутиационный вход блока отвода воды с концентрацией рН больше 7,8 8 (Фиг. 1) и на информационно-коммутиационный вход блока подачи воды с концентрацией рН ниже 7,05 10 (Фиг. 1) на остановку их работы. С второго информационно-коммутиационного выхода блока уровневой автоматики и программного управления 1 (Фиг. 1) на информационно-коммутиационный вход транспортера 3 (Фиг. 1) также поступает команда об остановке его работы. С информационно-коммутиационного выхода первого блока для отстоя воды 9 (Фиг. 1) и с информационно-коммутиационного выхода второго блока для отстоя воды 7 (Фиг. 1) информация об уровне осадка на дне соответствующих емкостей поступает на второй информационно-коммутиационный вход блока уровневой автоматики и программного управления 1 (Фиг. 1);

- при достижении предельного значения верхнего уровня осадочных фракций в первом блоке для отстоя воды 9 (Фиг. 1), с первого информационно-коммутиационного выхода блока уровневой автоматики и программного управления 1 (Фиг. 1) подается команда на информационно-коммутиационный вход затвора 14 (Фиг. 1) об его открытии и, соответственно, на информационно-коммутиационный вход блока перемещения осадочных фракций 12 (Фиг. 1) на его включение. При этом осадочные фракции с второго выхода первого блока для отстоя воды 9 (Фиг. 1) поступают на вход затвора 14 (Фиг. 1) и, затем, с его выхода указанные осадочные фракции поступают на вход блока перемещения осадочных фракций 12 (Фиг. 1). Отключение блока перемещения осадочных фракций 12 (Фиг. 1) и закрытие затвора 14 (Фиг. 1) происходит по команде с первого информационно-коммутиационного выхода блока уровневой автоматики и программного управления 1 (Фиг. 1), которая поступает на информационно-коммутиационный вход блока перемещения осадочных фракций 12 (Фиг. 1) и на информационно-коммутиационный вход затвора 14 (Фиг. 1), выработанной блоком уровневой автоматики и программного управления 1 (Фиг. 1) на основе сведений о достижении предельного значения нижнего уровня осадочных фракций в первом блоке для отстоя воды 9 (Фиг. 1);

- при достижении предельного значения верхнего уровня осадочных фракций во втором блоке для отстоя воды 7 (Фиг. 1) с информационно-коммутиационного выхода блока уровневой автоматики и программного управления 1 (Фиг. 1) подается команда на информационно-коммутиационный вход затвора 13 (Фиг. 1) об его открытии и, соответственно, на информационно-коммутиационный вход блока перемещения осадочных фракций 12 (Фиг. 1) подается команда на его включение. В этом случае осадочные фракции с выхода второго блока для отстоя воды 7 (Фиг. 1) поступают на вход затвора 13 (Фиг. 1) и далее с его выхода упомянутые выше осадочные фракции поступают на вход блока перемещения осадочных фракций 12 (Фиг. 1). Остановка работы блока перемещения осадочных фракций 12 (Фиг. 1) и закрытие затвора 13 (Фиг. 1) происходит по команде с первого информационно-коммутиационного выхода блока уровневой автоматики и программного управления 1 (Фиг. 1) поступающей на информационно-коммутиационный вход блока перемещения осадочных фракций 12 (Фиг. 1) и на информационно-коммутиационный на вход затвора 13 (Фиг. 1) на основе

информации о достижении предельного значения нижнего уровня осадочных фракций во втором блоке для отстоя воды 7 (Фиг. 1). В случае достижения предельного значения верхнего уровня осадочных фракций в первом блоке для отстоя воды 9 (Фиг. 1) и во втором блоке для отстоя воды 7 (Фиг. 1) одновременно, предпочтение отдается очистке
 5 второго блока для отстоя воды 7 (Фиг. 1). При осуществлении очистки устройства от осадочные фракции с выхода блока перемещения осадочных фракций 12 (Фиг. 1) осадочные фракции подаются на вход блока отвода осадочных фракций 11 (Фиг. 1), а с выхода последнего поступают на утилизации.

Пример 1

10 В бассейнах установки с замкнутым водоснабжением содержится 312500 кг русского осетра навеской около 4,5 кг. Ежедневно для кормления выращиваемого осетра в бассейны подают 2500 кг экструдированных кормов. Для компенсации изменений параметров воды в кислотную сторону (возникающих в результате жизнедеятельности бактерий в биофилтре), ежедневно в воду бассейнов вносят содосодержащее вещество.
 15 Температура воды в бассейнах УЗВ поддерживается на уровне 25°C. Текущее значение рН воды составляет величину 6,93. Концентрация аммиака в воде бассейнов не превышает 0,014 мг/литр. Длительность плавной коррекции рН воды от значения 6,93 до значения 7,05 составило 85 минут. Объем внесенного в бассейны содосодержащего вещества был равен 280 кг. Всего в емкости для сухого содосодержащего вещества 2
 20 (Фиг. 1) находилось 800 кг сухого содосодержащего вещества.

Значение рН воды в канале аэрации предлагаемого устройства 6 (Фиг. 1) было ниже предельного значения, а уровень сухосодержащего вещества был выше нижнего допустимого значения уровня в блоке для сухого содосодержащего вещества 2 (Фиг. 1). В этом случае включается блок подачи воды с концентрации рН меньше 7,05
 25 (Фиг. 1) и с выхода канала аэрации 6 (Фиг. 1) через вход и затем выход блок подачи воды с концентрации рН меньше 7,05 10 (Фиг. 1) вода поступает на вход блока для растворения содосодержащего вещества 5 (Фиг. 1). С выхода блока для сухого содосодержащего вещества 2 (Фиг. 1) сухое содосодержащее вещество поступает на вход транспортера 3 (Фиг. 1), который это сухое содосодержащее вещество с своего
 30 выхода подает на вход блока для растворения содосодержащего вещества 5 (Фиг. 1). Циркуляционный насос 4 (Фиг. 1) с первого выхода блока для растворения содосодержащего вещества 5 (Фиг. 1) забирает через свой вход воду с низкой концентрацией рН и заодно частицы содосодержащего вещества. Потом через свой выход циркуляционный насос 4 (Фиг. 1) подает указанную выше смесь на второй вход
 35 блока для растворения содосодержащего вещества 5 (Фиг. 1). В процессе постоянного перекачивания воды происходит быстрое растворение содосодержащего вещества в перекачиваемой воде. По мере протекания упомянутого процесса информация о концентрации содосодержащего вещества в воде постоянно из блока для растворения содосодержащего вещества 5 (Фиг. 1) (точнее, с его информационно-коммутиационного
 40 выхода) поступает на второй информационно-коммутиационный вход блока уровневой автоматики и программного управления 1 (Фиг. 1). При достижении концентрации содосодержащего вещества в воде значения 10% в блоке для растворения содосодержащего вещества 5 (Фиг. 1), с второго информационно-коммутиационного выхода блока уровневой автоматики и программного управления 1 (Фиг. 1) на
 45 информационно-коммутиационный вход транспортера 3 (Фиг. 1) поступает команда об остановке. В случае понижения концентрации содосодержащего вещества в воде до 8%, в блоке для растворения содосодержащего вещества 5 (Фиг. 1), на информационно-коммутиационный вход транспортера 3 (Фиг. 1) с второго информационно-

коммутационного выхода блока уровневой автоматики и программного управления 1 (Фиг. 1) поступает команда на включение в работу транспортера 3 (Фиг. 1). При этом процесс подачи воды с низкой концентрацией рН блоком подачи воды с концентрации рН меньше 7,05 10 (Фиг. 1) продолжается. Воду с высокой концентрацией рН с второго выхода блока для растворения содосодержащего вещества 5 (Фиг. 1) подают на первый вход первого блока для отстоя воды 9 (Фиг. 1). Следует отметить, что первый блок для отстоя воды 9 (Фиг. 1) выполняет буферную функцию по удалению крупных фракций содосодержащего вещества, не подвергнутых ранее растворению, и, заодно, различных инородных предметов (выступающих в качестве мусора). По мере накопления воды с высокой концентрацией рН в первом блоке для отстоя воды 9 (Фиг. 1), эта вода с первого выхода поступает на вход второго блока для отстоя воды 7 (Фиг. 1). Во втором блоке для отстоя воды 7 (Фиг. 1) происходит осаждение дисперсионных частиц содосодержащего вещества. При достижении водой уровня высшей отметки воды во втором блоке для отстоя воды 7 (Фиг. 1), с его информационно-коммутационного выхода соответствующая информация поступает на второй информационно-коммутационный вход блока автоматики и программного управления 1 (Фиг. 1). В свою очередь этот блок вырабатывает и подает команду на включение блока отвода воды с концентрацией рН больше 7,8 8 (Фиг. 1). С выхода второго блока для отстоя воды 7 (Фиг. 1) вода с высокой концентрацией рН поступает на вход блока отвода воды с концентрацией рН больше 7,8 8 (Фиг. 1) и далее эту воду с его выхода подают на вход канала аэрации 6 (Фиг. 1). После достижения водой нижней отметки уровня воды во втором блоке для отстоя воды 7 (Фиг. 1), с его информационно-коммуникационного выхода информация об этом событии передается на второй информационно-коммутационный вход блока уровневой автоматики и программного управления 1 (Фиг. 1). А этот блок, в свою очередь, вырабатывает и подает с четвертого информационно-коммутационного выхода на информационно-коммутационный вход блока отвода воды с концентрацией рН больше 7,8 8 (Фиг. 1) команду об отключении последнего. С информационно-коммутационного выхода канала аэрации 6 (Фиг. 1) информация об уровне рН воды в нем поступает на первый информационно-коммутационный вход блока уровневой автоматики и программного управления 1 (Фиг. 1). При достижении заданного значения рН воды в канале аэрации 6 (Фиг. 1), блок уровневой автоматики и программного управления 1 (Фиг. 1) вырабатывает команду об остановке работы и через свои информационно-коммутационные выходы выдает ее на информационно-коммутационный вход блока отвода воды с концентрацией рН больше 7,8 8 (Фиг. 1), на информационно-коммутационный вход блока подачи воды с концентрацией рН ниже 7,05 10 (Фиг. 1) и на информационно-коммутационный вход транспортера 3 (Фиг. 1).

Восстановленный таким образом плавно уровень рН воды не приводит к возникновению стресса у выращиваемого русского осетра, что способствует его относительно быстрому росту, а также значительно сокращает отход (гибель) гидробионтов при промышленном их выращивании. Это подтверждено сопоставительными с устройством-прототипом испытаниями, которые приведены в Таблице №2.

Таблица № 2

№ п/п	Наименование устройства	Тип гидробионта	Процент гибели выращиваемых гидробионтов к исходному значению при зарыблении					
			30 дней	60 дней	90 дней	120 дней	180 дней	210 дней
1	2	3	4	5	6	7	8	9

1	2	3	4	5	6	7	8	9
1	Предлагаемое устройство	Русский осетр	1,24	1,29	2,35	3,11	3,84	4,28
2	Устройство- прототип	Русский осетр	4,34	4,77	7,99	13,22	15,44	17,08

Как следует из представленных в Таблице №2 результатов сопоставительных испытаний с устройством-прототипом, предлагаемое устройство гарантированно обеспечивает достижение заявленного технического результата.

Пример 2

В бассейнах содержится 112500 кг радужной форели навеской около 0,5 кг каждая. Ежедневно для кормления радужной форели в бассейны подают 1800 кг экструдированных кормов. Для компенсации изменений воды в кислотную сторону (возникающих в результате жизнедеятельности бактерий в биофильтре) ежедневно в воду вносится содосодержащее вещество. Температура воды в бассейнах составляет 16°C. Текущее значение рН воды имеет значение 6,94. Концентрация аммиака в воде при этих условиях не превышает значения 0,009 мг/литр. Время плавной коррекции рН воды от значения 6,94 до значения 7,05 составило 105 минут. При этом объем внесенного содосодержащего вещества составил 208 кг, причем в емкости для сухого содосодержащего вещества 2 (Фиг. 1) находилось 450 кг сухого содосодержащего вещества.

С выхода блока для сухого содосодержащего вещества 2 (Фиг. 1) сухое содосодержащее вещество подается на вход транспортера 3 (Фиг. 1), который это сухое содосодержащее вещество с своего выхода подает на первый вход блока для растворения содосодержащего вещества 5 (Фиг. 1). Циркуляционный насос 4 (Фиг. 1) забирает с первого выхода блока для растворения содосодержащего вещества 5 (Фиг. 1) через свой вход воду с низкой концентрации рН и нерастворенные еще частицы содосодержащего вещества и затем через свой выход подает образовавшуюся смесь на вход блока для растворения содосодержащего вещества 5 (Фиг. 1). В итоге в процессе постоянного перекачивания упомянутой воды происходит быстрое растворение находящегося в ней содосодержащего вещества. По мере перемешивания содосодержащего вещества с водой (сопровождаемого интенсивным растворением в воде упомянутого содосодержащего вещества), информация о концентрации содосодержащего вещества в воде из блока для растворения содосодержащего вещества 5 (Фиг. 1) постоянно поступает на второй информационно-коммутиционный вход блока

уровневой автоматики и программного управления 1 (Фиг. 1). При достижении концентрации содосодержащего вещества в воде в блоке для растворения содосодержащего вещества 5 (Фиг. 1) равной 10%, с второго информационно-коммутиационного выхода блока уровневой автоматики и программного управления 1 (Фиг. 1) на информационно-коммутиационный вход транспортера 3 (Фиг. 1) поступает команда о его остановке. При понижении концентрации содосодержащего вещества в воде в блоке для растворения содосодержащего вещества 5 (Фиг. 1) до значения 8%, с второго информационно-коммутиационного выхода блока уровневой автоматики и программного управления 1 (Фиг. 1) на информационно-коммутиационный вход транспортера 3 (Фиг. 1) поступает команда на его включения в работу. При этом процесс подачи воды с низкой концентрацией рН блоком подачи воды с концентрации рН меньше 7,05 10 (Фиг. 1) продолжается. Вода с высоким значением рН с первого выхода блока для растворения содосодержащего вещества 5 (Фиг. 1) подается на вход первого блока для отстоя воды 9 (Фиг. 1). Первый блок для отстоя воды 9 (Фиг. 1) выполняет буферную функцию, связанную с удалением крупных фракций содосодержащего вещества, не подвергшихся растворению в воде, и удалению из воды иных инородных предметов (нерастворимых загрязнений). По мере накопления воды с высокой концентрацией рН в первом блоке для отстоя воды 9 (Фиг. 1), эта вода со своего выхода поступает на вход второго блока для отстоя воды 7 (Фиг. 1). Во втором блоке для отстоя воды 7 (Фиг. 1) завершается процесс осаждение дисперсионных (не растворившихся в воде) частиц содосодержащего вещества. При достижении водой верхнего уровня воды во втором блоке для отстоя воды 7 (Фиг. 1), с его информационно-коммутиационного выхода на второй информационно-коммутиационный вход блока уровневой автоматики и программного управления 1 (Фиг. 1) поступает информация об этом событии, а блок уровневой автоматики и программного управления 1 (Фиг. 1) вырабатывает и со своего четвертого информационно-коммутиационного выхода подает команду на включение блока отвода воды с концентрацией рН больше 7,8 8 (Фиг. 1). С второго выхода второго блока для отстоя воды 7 (Фиг. 1) вода с высокой концентрацией рН поступает на вход блока отвода воды с концентрацией рН больше 7,8 8 (Фиг. 1) и затем с его выхода эта вода подается на вход канала аэрации 6 (Фиг. 1). При достижении водой отметки нижнего уровня воды во втором блоке для отстоя воды 7 (Фиг. 1), информация об этом событии с информационно-коммутиационного выхода этого блока передается на второй информационно-коммутиационный вход блока уровневой автоматики и программного управления 1 (Фиг. 1), который в свою очередь с четвертого информационно-коммутиационного выхода блока уровневой автоматики и программного управления 1 (Фиг. 1) подает на информационно-коммутиационный вход блока отвода воды с концентрацией рН больше 7,8 8 (Фиг. 1) подает команду на его отключение. С информационно-коммутиационного выхода канала аэрации 6 (Фиг. 1) информация о состоянии (значении) рН воды постоянно поступает на первый информационно-коммутиационный вход блока уровневой автоматики и программного управления 1 (Фиг. 1). При достижении заданного значения рН воды в канале аэрации 6 (Фиг. 1), блок уровневой автоматики и программного управления 1 (Фиг. 1) вырабатывает команду об остановке работы и с четвертого информационно-коммутиационного выхода выдает эту команду на информационно-коммутиационные входы блока отвода воды с концентрацией рН больше 7,8 8 (Фиг. 1) и блока подачи воды с концентрацией рН ниже 7,05 10 (Фиг. 1), а со второго информационно-коммутиационного выхода блока уровневой автоматики и программного управления 1 (Фиг. 1) - на информационно-коммутиационный вход транспортера 3 (Фиг. 1).

Восстанавливаемый таким образом плавно уровень рН воды не вызывает стресс у радужной форели и тем самым способствует ее быстрому росту, значительно сокращая отход (гибель) радужной форели при выращивании. Последнее подтверждено сопоставительными с устройством-прототипом испытаниями, изложенными Таблице №3.

Таблица № 3

№ п/п	Наименование устройства	Тип гидробионта	Процент гибели выращиваемых гидробионтов к исходному значению при зарыблении					
			30 дней	60 дней	90 дней	120 дней	180 дней	210 дней
1	Предлагаемое устройство	Радужная форель	2,3	2,45	2,61	4,02	5,31	5,63
2	Устройство- прототип	Радужная форель	5,06	9,07	8,87	17,09	21,35	22,46

Как следует из представленных в Таблице №3 результатов сопоставительных испытаний предлагаемого устройства с устройством-прототипом, предлагаемое устройство гарантированно (в разы) обеспечивает достижение заявленного технического результата.

Пример 3

В бассейнах предлагаемой установки содержится 112500 кг сибирского осетра навеской примерно 1,1 кг. Ежедневно для кормления сибирского осетра в бассейны подают 1600 кг экструдированных кормов. Для компенсации изменений состояния воды по параметру рН в кислотную сторону (обусловленных жизнедеятельностью бактерий в биофилтре), ежедневно в воду вносят содосодержащее вещество. Температура воды в бассейнах равна 23°C. Текущее значение рН воды составляет 6,95. Концентрация аммиака в воде не превышает 0,011 мг/литр. Время плавной коррекции рН воды от значения 6,95 до значения 7,05 составило 65 минут. Объем внесенного содосодержащего вещества был равен 189 кг. В емкости для сухого содосодержащего вещества 2 (Фиг. 1) находилось 610 кг сухого содосодержащего вещества.

Когда же уровень рН воды в канале аэрации 6 (Фиг. 1) достигает показателя ниже предельного значения, а уровень сухосодержащего вещества выше нижнего допустимого значения уровня в блоке для сухого содосодержащего вещества 2 (Фиг. 1), в работу включается блок подачи воды с концентрации рН меньше 7,05 10 (Фиг. 1). Он с выхода канала аэрации 6(Фиг. 1) забирает через свой вход воду и затем через свой выход подает эту воду на третий вход блока для растворения содосодержащего вещества 5 (Фиг. 1). При этом с выхода блока для сухого содосодержащего вещества 2 (Фиг. 1) сухое содосодержащее вещество поступает на вход транспортера 3 (Фиг. 1), который затем подает это сухое содосодержащее вещество с своего выхода на первый вход блока для растворения содосодержащего вещества 5 (Фиг. 1). Циркуляционный насос 4 (Фиг. 1) через свой вход забирает воду с низкой концентрацией рН и, заодно, находящиеся в ней частицы содосодержащего вещества, и затем через свой выход подает эту смесь на второй вход блока для растворения содосодержащего вещества 5 (Фиг. 1). В процессе постоянного перекачивания воды циркуляционным насосом 4 (Фиг. 1) происходит

быстрое растворение частиц содосодержащего вещества в воде. По мере такого перемешивания и растворения водой частиц содосодержащего вещества информация о концентрации содосодержащего вещества в воде постоянно с информационно-коммутиационного выхода блока для растворения содосодержащего вещества 5 (Фиг. 1) передается на второй вход блока уровневой автоматики и программного управления 1 (Фиг. 1). При достижении концентрации содосодержащего вещества в воде в блоке для растворения содосодержащего вещества 5 (Фиг. 1) значения 10%, из второго информационно-коммутиационного выхода блока уровневой автоматики и программного управления 1 (Фиг. 1) в информационно-коммутиационный вход транспортера 3 (Фиг. 1) поступает команда о прекращении его работы. При понижении концентрации содосодержащего вещества в воде в блоке для растворения содосодержащего вещества 5 (Фиг. 1) до значения 8%, из второго информационно-коммутиационного выхода блока уровневой автоматики и программного управления 1 (Фиг. 1) на информационно-коммутиационный вход транспортера 3 (Фиг. 1) поступает команда о его включении в работу. При этом процесс подачи воды с низкой концентрацией рН блоком подачи воды с концентрации рН меньше 7,05 10 (Фиг. 1) продолжается. Вода с высокой концентрацией рН с второго выхода блока для растворения содосодержащего вещества 5 (Фиг. 1) подается на вход первого блока для отстоя воды 9 (Фиг. 1). Первый блок для отстоя воды 9 (Фиг. 1) выполняет буферную функцию по удалению крупных фракций содосодержащего вещества, (не подвергшихся растворению в воде) и иных инородных случайных объектов (постороннего водонерастворимого мусора). По мере накопления воды с высокой концентрацией рН в первом блоке для отстоя воды 9 (Фиг. 1), эта вода с выхода упомянутого блока поступает на вход второго блока для отстоя воды 7 (Фиг. 1). Во втором блоке для отстоя воды 7 (Фиг. 1) происходит также осаждение не растворившихся в воде частиц содосодержащего вещества. При достижении водой уровня верхней отметки уровня воды во втором блоке для отстоя воды 7 (Фиг. 1), с информационно-коммутиационного выхода этого блока на второй информационно-коммутиационный вход блока уровневой автоматики и программного управления 1 (Фиг. 1) поступает информация об этом событии. В свою очередь блок уровневой автоматики и программного управления 1 (Фиг. 1) с четвертого информационно-коммутиационного выхода подает команду на информационно-коммутиационный вход блока отвода воды с концентрацией рН больше 7,8 8 (Фиг. 1) на его включение. С второго выхода второго блока для отстоя воды 7 (Фиг. 1) вода с высокой концентрацией рН поступает на вход блока отвода воды с концентрацией рН больше 7,8 8 (Фиг. 1) и затем с его выхода эта вода подается на вход канала аэрации 6 (Фиг. 1). При достижении водой уровня нижней отметки воды во втором блоке для отстоя воды 7 (Фиг. 1), с информационно-коммутиационного выхода этого блока информация об этом событии передается на второй информационно-коммутиационный вход блока уровневой автоматики и программного управления 1 (Фиг. 1), который в свою очередь дает команду об отключении блока отвода воды с концентрацией рН больше 7,8 (Фиг. 1), поступающую с его четвертого информационно-коммутиационного выхода на информационно-коммутиационный вход блока отвода воды с концентрацией рН больше 7,8 (Фиг. 1). С информационно-коммутиационного выхода канала аэрации 6 (Фиг. 1) информация о значении рН воды постоянно поступает на первый информационно-коммутиационный вход блока уровневой автоматики и программного управления 1 (Фиг. 1). При достижении заданного значения рН воды в канале аэрации 6 (Фиг. 1), блок уровневой автоматики и программного управления 1 (Фиг. 1) с четвертого информационно-коммутиационного выхода блока уровневой автоматики и программного

управления 1 (Фиг. 1) выдает команду на информационно-коммутационный вход блока отвода воды с концентрацией рН больше 7,8 8 (Фиг. 1) на остановку его работы, с четвертого информационно-коммутационного выхода блока уровневой автоматики и программного управления 1 (Фиг. 1) выдает команду на информационно-коммутационный вход блока подачи воды с концентрацией рН ниже 7,05 10 (Фиг. 1) на остановку его работы, а с второго информационно-коммутационного выхода блока уровневой автоматики и программного управления 1 (Фиг. 1) выдает команду на информационно-коммутационный вход транспортера 3 (Фиг. 1) также на остановку его работы. Восстанавливаемый таким образом плавно уровень рН воды в бассейнах исключает возникновение стресса у сибирского осетра, чем существенно способствует его быстрому росту, сокращая при этом отход (гибель) этих гидробионтов при выращивании. Последнее подтверждается сопоставительными с устройством-прототипом испытаниями, приведенными в Таблице №4.

Таблица № 4

№ п/п	Наименование устройства	Тип гидробионта	Процент гибели выращиваемых гидробионтов к исходному значению при зарыблении					
			30 дней	60 дней	90 дней	120 дней	180 дней	210 дней
1	Предлагаемое устройство	Сибирский осетр	2,82	3,23	3,72	3,98	4,11	4,76
2	Устройство-прототип	Сибирский осетр	8,60	11,79	12,65	16,92	15,95	19,09

Как следует из представленных в Таблице №4 результатов сопоставительных испытаний предлагаемого устройства с устройством-прототипом, предлагаемое устройство гарантированно (в разы) обеспечивает достижение заявленного технического результата.

Для воспроизведения заявленного устройства могут быть использованы известные материалы, узлы и механизмы.

(57) Формула изобретения

Устройство стабилизации рН воды при выращивании гидробионтов в установках замкнутого водоснабжения, состоящее из блока уровневой автоматики и программного управления 1 (Фиг. 1), содержащего IBM-совместимый компьютер с установленной на нем программой для ЭВМ «Программа управления параметрами воды в УЗВ», содержащего первый, второй, третий и четвертый информационно-коммутационный выходы, первый, второй и третий информационно-коммутационные входы, блока для сухого содосодержащего вещества 2 (Фиг. 1), снабженного выходом и первым и вторым информационно-коммутационными входами, транспортера 3 (Фиг. 1), содержащего вход, выход и информационно-коммутационный вход, циркуляционного насоса 4 (Фиг. 1), содержащего вход, выход и информационно-коммутационный вход, блока растворения содосодержащего вещества 5 (Фиг. 1), содержащего первый, второй и третий входы, выход и информационно-коммутационный выход, канала аэрации 6 (Фиг. 1), содержащего вход, выход и информационно-коммутационный выход, второго блока для отстоя воды 7 (Фиг. 1), содержащего первый и второй выходы, вход и информационно-коммутационный выход, блока отвода воды с концентрацией рН

больше значения 7,8 8 (Фиг. 1), содержащего вход, выход и информационно-коммутиационный вход, первого блока для отстоя воды 9 (Фиг. 1), содержащего вход, первый и второй выходы и информационно-коммутиационный выход, блока подачи воды с концентрацией рН меньше значения 7,05 10 (Фиг. 1), содержащего вход, выход и информационно-коммутиационный вход, блока отвода осадочных фракций 11 (Фиг. 1), содержащего вход и выход, блока перемещения осадочных фракций 12 (Фиг. 1), содержащего вход, выход и информационно-коммутиационный вход, первого затвора 13 (Фиг. 1), содержащего вход, выход и информационно-коммутиационный вход, второго затвора, содержащего вход, выход и информационно-коммутиационный вход, при этом первый информационно-коммутиационный выход блока уровневой автоматики и программного управления 1 (Фиг. 1) соединен с информационно-коммутиационными входами циркуляционного насоса 4 (Фиг. 1), блока перемещения осадочных фракций 12 (Фиг. 1), первого затвора 13 (Фиг. 1) и второго затвора 14 (Фиг. 1), второй информационно-коммутиационный выход блока уровневой автоматики и программного управления 1 (Фиг. 1) соединен с информационно-коммутиационным входом транспортера 3 (Фиг. 1), третий информационно-коммутиационный выход блока уровневой автоматики и программного управления 1 (Фиг. 1) соединен с информационно-коммутиационным входом блока для сухого содосодержащего вещества 2 (Фиг. 1), четвертый информационно-коммутиационный выход блока уровневой автоматики и программного управления 1 (Фиг. 1) соединен с информационно-коммутиационными входами блока отвода воды с концентрацией рН больше значения 7,8 8 (Фиг. 1) и блока подачи воды с концентрацией рН меньше значения 7,05 10 (Фиг. 1), первый информационно-коммутиационный вход блока уровневой автоматики и программного управления 1 (Фиг. 1) соединен с информационно-коммутиационным выходом канала аэрации 6 (Фиг. 1), второй информационно-коммутиационный вход блока уровневой автоматики и программного управления 1 (Фиг. 1) соединен с информационно-коммутиационными выходами блока для растворения содосодержащего вещества 5 (Фиг. 1), второго блока для отстоя воды 7 (Фиг. 1) и первого блока для отстоя воды 9 (Фиг. 1), третий информационно-коммутиационный вход блока уровневой автоматики и программного управления 1 (Фиг. 1) соединен с информационно-коммутиационным выходом блока для сухого содержания вещества 2 (Фиг. 1), выход блока для сухого содосодержащего вещества 2 соединен с входом транспортера 3 (Фиг. 1), выход транспортера 3 (Фиг. 1) соединен с первым входом блока для растворения содосодержащего вещества 5 (Фиг. 1), второй вход блока для растворения содосодержащего вещества 5 (Фиг. 1) соединен с выходом циркуляционного насоса 4 (Фиг. 1), третий вход блока для растворения содосодержащего вещества 5 (Фиг. 1) соединен с выходом блока подачи воды с концентрацией рН меньше значения 7,05 10 (Фиг. 1), вход которого соединен с выходом канала аэрации 6 (Фиг. 1), первый выход блока растворения содосодержащего вещества 5 (Фиг. 1) соединен с входом циркуляционного насоса 4 (Фиг. 1), а второй выход блока растворения содосодержащего вещества 5 (Фиг. 1) соединен с входом первого блока для отстоя воды 9 (Фиг. 1), выход которого соединен с входом второго блока для отстоя воды 7 (Фиг. 1), первый выход второго блока для отстоя воды 7 (Фиг. 1) соединен с входом первого затвора 13 (Фиг. 1), второй выход второго блока для отстоя воды 7 (Фиг. 1) соединен с входом блока для отвода воды с концентрацией рН больше значения 7,8 8 (Фиг. 1), а его выход соединен с входом канала аэрации 6 (Фиг. 1), выход первого затвора 13 (Фиг. 1) соединен с входом второго затвора 14 (Фиг. 1) и входом блока перемещения осадочных фракций 12 (Фиг. 1), выход которого соединен с входом блока отвода осадочных фракций 11 (Фиг. 1), а

его выход направлен на утилизацию.

5

10

15

20

25

30

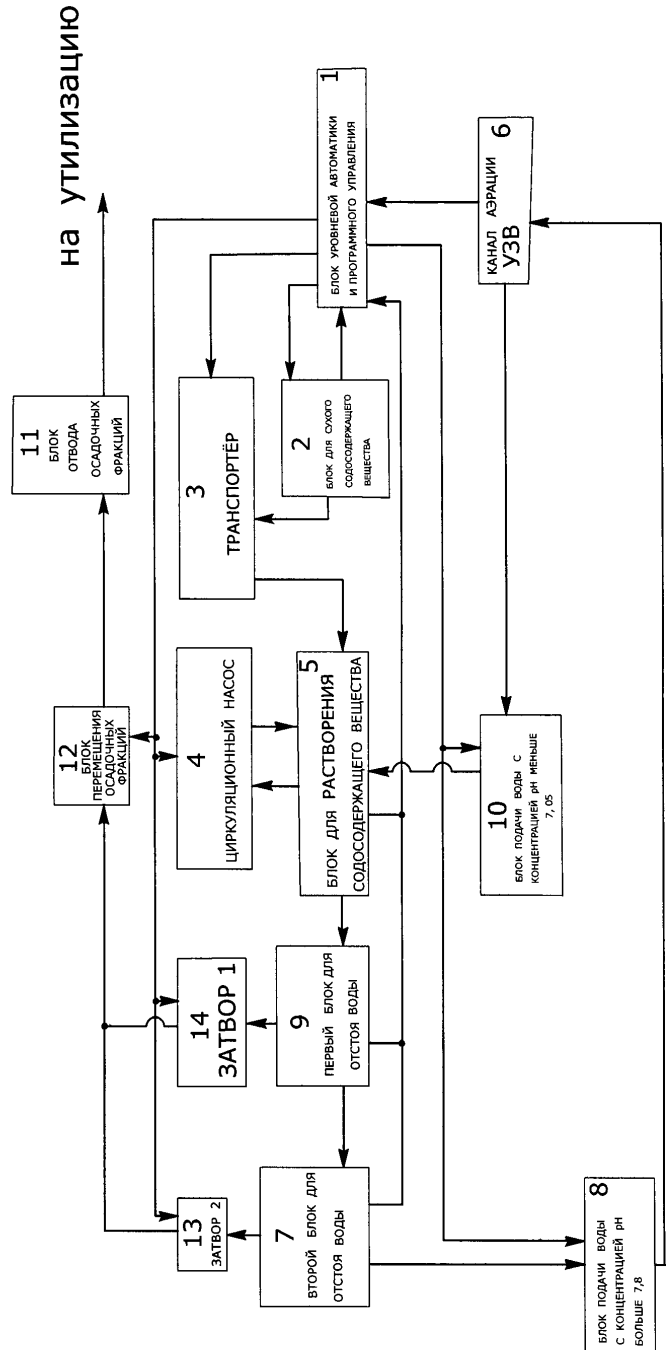
35

40

45

Приложение № 6

Устройство стабилизации pH воды при выращивании гидробионтов в установках замкнутого водоснабжения



ФИГ. 1