



**ФЕДЕРАЛЬНАЯ СЛУЖБА
ПО ИНТЕЛЛЕКТУАЛЬНОЙ СОБСТВЕННОСТИ**

(12) ОПИСАНИЕ ИЗОБРЕТЕНИЯ К ПАТЕНТУ

(21)(22) Заявка: 2010125253/10, 17.11.2008

(24) Дата начала отсчета срока действия патента:
17.11.2008

Приоритет(ы):

(30) Конвенционный приоритет:
20.11.2007 EP 07121089.2

(43) Дата публикации заявки: 27.12.2011 Бюл. № 36

(45) Опубликовано: 27.09.2013 Бюл. № 27

(56) Список документов, цитированных в отчете о
поиске: US 7,220,018 B2, 22.05.2007. WO
2007/070452 A1, 21.06.2007. US 4,077,158,
07.05.1978. US 2003/0154926 A1, 21.08.2003. US
2005/0135104 A1, 23.06.2005.(85) Дата начала рассмотрения заявки РСТ на
национальной фазе: 21.06.2010(86) Заявка РСТ:
IB 2008/054816 (17.11.2008)(87) Публикация заявки РСТ:
WO 2009/066231 (28.05.2009)

Адрес для переписки:

129090, Москва, ул.Б.Спаская, 25, стр.3,
ООО "Юридическая фирма Городиский и
Партнеры", пат.пов. А.В.Мицу, рег.№ 364

(72) Автор(ы):

**ЯКОБС Йозеф Х.А.М. (NL),
ПЕТЕРС Хенрикус М. (NL),
ВАН УРС Денис Й.К. (NL)**

(73) Патентообладатель(и):

**КОНИНКЛЕЙКЕ ФИЛИПС
ЭЛЕКТРОНИКС Н.В. (NL)****(54) БИОРЕАКТОРНОЕ УСТРОЙСТВО ДЛЯ ВЫРАЩИВАНИЯ ЗАВИСЯЩИХ ОТ ЭНЕРГИИ
ОСВЕЩЕНИЯ БИОЛОГИЧЕСКИХ ВИДОВ И СПОСОБ ВЫРАЩИВАНИЯ ЗАВИСЯЩИХ ОТ
ЭНЕРГИИ ОСВЕЩЕНИЯ БИОЛОГИЧЕСКИХ ВИДОВ**

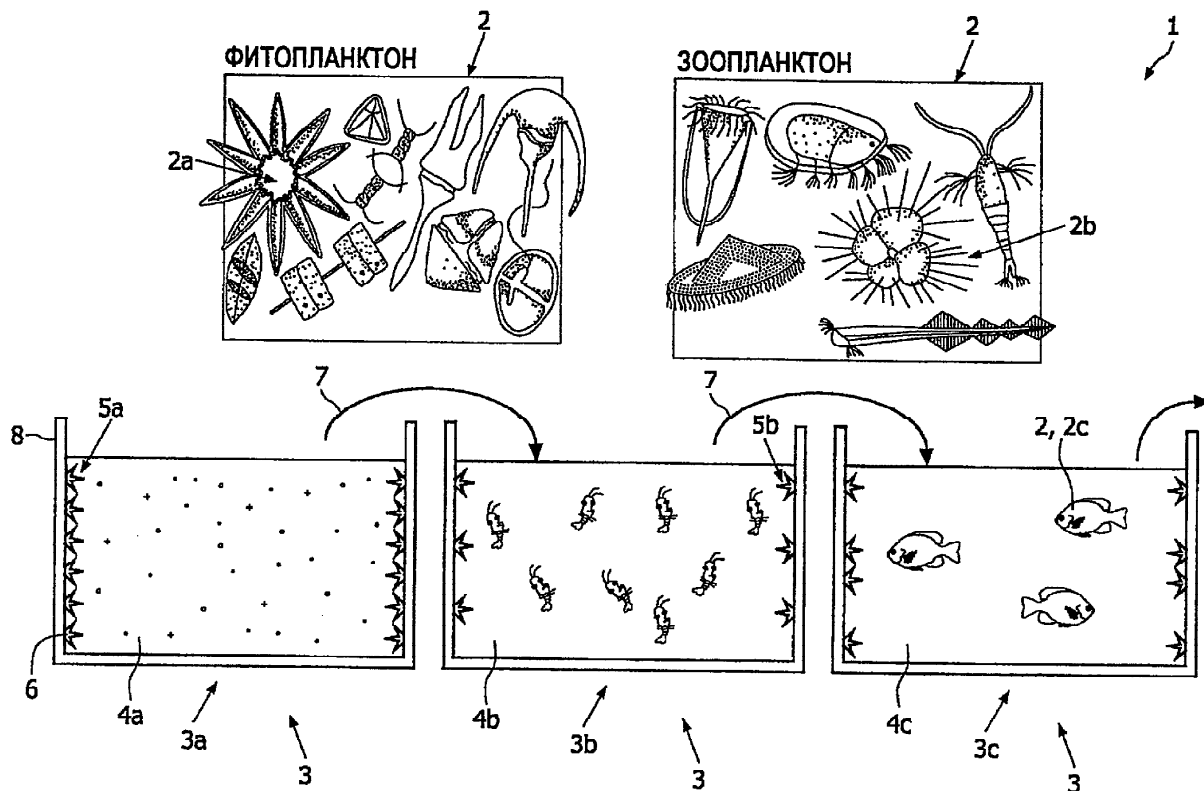
(57) Реферат:

Группа изобретений относится к области биотехнологии, в частности к биореакторному устройству (1) для выращивания биологических видов (2) и способу выращивания. Биореакторное устройство содержит, по меньшей мере, одно устройство-резервуар (3) с первой средой (4а) обитания для первого вида (2а) и первое устройство (5а) освещения, имеющее, по меньшей мере, один светодиодный источник (6) освещения,

адаптируемый под первый вид (2а) с помощью излучения света (L), имеющего первый спектр. Биореакторное устройство (1) содержит вторую среду (4b) обитания, адаптированную под второй вид (2b), и второе устройство (5b) освещения, имеющее, по меньшей мере, один светодиодный источник (6) освещения. Последний адаптирован под второй вид (2b) с помощью излучения света (L), имеющего спектр, который отличается от спектра первого устройства (5а) освещения. Среды (4)

обитания расположены последовательно, адаптированы под следующие друг за другом виды (2) в пищевой цепи, причем для создания искусственной пищевой цепи расположение соответствует звену пищевой цепи соответствующего вида (2). Способ выращивания зависящих от энергии освещения биологических видов (2) в биореакторном устройстве (1) включает освещение первого вида (1) в первой среде (4а) обитания первым устройством (5а) освещения, передачу выращенного первого вида (2а) в следующую среду (4b, 4с, 4d...) обитания, отделенную от

предыдущей среды (4) обитания посредством системы (7) соединений, освещение следующего вида (2b, 2с...) в указанной следующей среде (4b, 4с, 4d...) обитания следующим устройством (5b, 5с...) освещения и повторение стадий передачи и освещения до выращивания требуемого вида (2) до оптимального размера. Группа изобретений обеспечивает повышение эффективности и оптимизации роста в процессе выращивания более чем одного биологического вида, зависящих от энергии освещения, при одновременном снижении материальных затрат. 2 н. и 10 з.п. ф-лы, 7 ил.



ФИГ.1

RU 2 4 9 4 1 4 4 C 2

RU 2 4 9 4 1 4 4 C 2



FEDERAL SERVICE
FOR INTELLECTUAL PROPERTY

(51) Int. Cl.
C12M 1/00 (2006.01)
A01K 61/00 (2006.01)

(12) ABSTRACT OF INVENTION

(21)(22) Application: **2010125253/10, 17.11.2008**

(24) Effective date for property rights:
17.11.2008

Priority:

(30) Convention priority:
20.11.2007 EP 07121089.2

(43) Application published: **27.12.2011 Bull. 36**

(45) Date of publication: **27.09.2013 Bull. 27**

(85) Commencement of national phase: **21.06.2010**

(86) PCT application:
IB 2008/054816 (17.11.2008)

(87) PCT publication:
WO 2009/066231 (28.05.2009)

Mail address:

**129090, Moskva, ul.B.Spaskaja, 25, str.3, OOO
"Juridicheskaja firma Gorodisskij i Partnery",
pat.pov. A.V.Mitsu, reg.№ 364**

(72) Inventor(s):

**JaKOBs Jozef Kh.A.M. (NL),
PETERS Khenrikus M. (NL),
VAN URS Denis J.K. (NL)**

(73) Proprietor(s):

**KONINKLEJKE FILIPS EhLEKTRONIKS N.V.
(NL)**

(54) BIOREACTOR DEVICE TO GROW BIOLOGICAL SPECIES THAT DEPEND ON LIGHTING ENERGY AND METHOD TO GROW BIOLOGICAL SPECIES THAT DEPEND ON LIGHTING ENERGY

(57) Abstract:

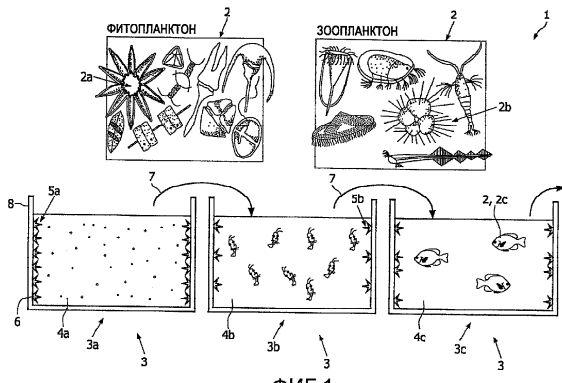
FIELD: biotechnologies.

SUBSTANCE: bioreactor device comprises at least one reservoir device (3) with the first habitat (4a) for the first class (2a), and the first lighting device (5a), which comprises at least one light diode lighting source (6), adapted for the first species (2a) with the help of emission of light (L), having the first spectrum. The bioreactor device (1) contains the second habitat (4b) adapted for the second species (2b), and the second lighting device (5b), which has at least one light diode lighting source (6). The latter is adapted for the second species (2b) with the help of radiation of light (L), having the spectrum that differs from the spectrum of the first lighting device (5a). Habitats (4) are arranged in series, adapted for species (2) that follow each other in the food chain, besides, to create the artificial food chain, the arrangement

corresponds to the food chain link of the appropriate species (2). The method to grow biological species (2) that depend on lighting energy in the bioreactor device (1) includes lighting of the first species (1) in the first habitat (4a) by the first lighting device (5a), transfer of the grown first species (2a) into the next habitat (4b, 4c, 4d...) separated from the previous habitat (4) by means of a system (7) of connections, lighting of the following species (2b, 2c...) in the specified following habitat (4b, 4c, 4d...) by the following lighting device (5b, 5c...), and repetition of stages of transfer and lighting until the required species (2) grows to the optimal size.

EFFECT: increased efficiency and optimisation of growth in process of growing of more than one biological species, which depends on lighting energy, with simultaneous reduction of material costs.

12 cl, 7 dwg



Настоящее изобретение относится к биореакторному устройству согласно введению п.1, биореакторной системе, содержащей по меньшей мере два биореакторных устройства, и способу выращивания зависящих от энергии освещения биологических видов.

5 Биореакторное устройство и биореакторная система, содержащая биореакторное устройство, хорошо известны в данной области техники.

10 Например, в патенте США 7,220,018 В2 раскрыты способ и устройство освещения морской среды обитания для роста, где используется СИД-система освещения. Эта система освещения включает СИД-источник освещения, источник питания для такого источника освещения и контроллер для управления рабочим состоянием и интенсивностью СИД-источника освещения. Устройство содержит одну единственную закрытую область, в которой находится морская среда обитания. Источник освещения адаптирован под один вид в одном устройстве. Таким образом, устройство согласно заявке США 7,220,018 В2 не подходит для более чем одного вида, в частности, для полных пищевых цепей.

15 Таким образом, изобретение выполнено с учетом вышеуказанных недостатков. В частности, целью изобретения является предоставление эффективного устройства, эффективной системы и эффективного способа для оптимизации роста более чем одного зависящего от освещения вида, с низкой стоимостью.

20 В WO 2007/070452 А описан биореактор для выращивания фотосинтетических организмов, содержащий контейнер, имеющий внешнюю поверхность и внутреннюю поверхность, причем внутренняя поверхность определяет изолированное пространство, выполненное для размещения множества фотосинтетических организмов и сред для выращивания. Соответствующая биореакторная система содержит только одну единственную среду обитания, содержащую множество фотосинтетических организмов.

25 В US 4077158 описана теплица, содержащая структурный каркас из соединенных между собой рам, укрепленных пластиковыми трубками, заполненными цементным раствором и соединяющими деталями из пластиковых трубок, смонтированных в пол, обеспечивая опору для и интегрированную с плотно прикрепленной пропускающей свет оболочкой, покрывающей и висящей горизонтальной езды по указанному полу и между висящими растениями. Раскрытая теплица не подходит для выращивания биологических видов, чей рост зависит от энергии освещения.

30 В US 4077158 описано устройство для разведения водных видов для продажи потребителям в замкнутой сельскохозяйственной системе. Она предоставлена для выращивания водорослей в искусственной соленой воде в управляемых условиях в субсистеме для водорослей, затем водоросли подаются в субсистему артемий, содержащую взрослых артемий, для питания взрослых артемий, которые порождают более мелких артемий, а затем водоросли и артемий подают в субсистему водных видов, содержащую молодые взрослые виды. Таким образом, раскрыто устройство, которое предоставляет виды, соответствующие разным звеньям пищевой цепи, и создана неэффективная искусственная пищевая цепь. К сожалению, устройство не подходит для выращивания биологических видов, чей рост зависит от энергии освещения.

35 40 45 50 Вышеупомянутые и другие цели могут быть достигнуты благодаря устройству, системе и способу, описанному в независимом пункте. Зависимые пункты определяют дополнительные преимущества и иллюстративные комбинации настоящего изобретения.

Цель изобретения достигается благодаря биореакторному устройству для выращивания зависящих от энергии освещения биологических видов, содержащему по меньшей мере одно устройство-резервуар, определяющее первую среду обитания, адаптированную под первый вид, и первое устройство освещения, имеющее по
5 по меньшей мере один светодиодный источник освещения, адаптируемый под первый вид с помощью испускаемого света, имеющего первый спектр, в частности, света, имеющего спектр, установленный для оптимального роста указанного первого вида, причем твердотельный источник освещения освещает указанную среду обитания,
10 используя световую энергию, испускаемую из твердотельного источника освещения на указанный первый вид, причем биореакторное устройство содержит по меньшей мере вторую среду обитания, адаптированную под второй вид, для роста по меньшей мере двух различных видовых разновидностей в одной биореакторной системе, причем вторая среда обитания содержит второе устройство освещения, имеющее по меньшей
15 мере один светодиодный источник освещения, адаптированный под второй вид с помощью испускаемого света, имеющего спектр, который отличается от спектра первого устройства освещения, причем среды обитания расположены последовательно, адаптированы под следующие друг за другом виды в пищевой цепи, причем для создания искусственной пищевой цепи расположение соответствует звену
20 пищевой цепи соответствующего вида.

Зависящие от энергии освещения биологические виды представляют собой все существа, для роста которых необходим свет. Примеры таких зависящих от энергии
25 освещения биологических видов включают первичные продуценты, автотрофы, консументы, гетеротрофы, редуценты, детритофаги, фитопланктон, зоопланктон, водоросли, рыб, нанопланктон, микрозоопланктон, макрозоопланктон, мегазоопланктон, зоопланктоноядных рыб, рыбающих рыб, микрофитопланктон, донных травоядных животных, донных хищников, макрофитопланктон,
30 планктоноядных рыб, мегалланктон, планктоноядных китов и т.п.

Устройство-резервуар в смысле изобретения содержит любое помещение, подходящее для размещения зависящих от энергии освещения биологических видов. Предпочтительно устройство-резервуар представляет собой герметичное устройство-резервуар, в частности, по меньшей мере частично водонепроницаемое устройство-резервуар, по меньшей мере непроницаемое устройство-резервуар и/или по меньшей
35 мере воздухонепроницаемое устройство-резервуар. Устройство-резервуар может быть сконструировано в виде одной единой части или может быть скомпоновано по меньшей мере из двух частей, соединенных вместе. В одном из предпочтительных вариантов осуществления устройство-резервуар содержит водонепроницаемый резервуар и верхнюю часть. Резервуар может быть изготовлен водонепроницаемым, имеющим нижнюю пластину и стенку, которые определяют внутреннюю часть
40 устройства-резервуара. Верхняя часть может быть съемной крышкой, расположенной на резервуаре. В одном из предпочтительных вариантов осуществления устройство-резервуар представляет собой аквариум. Устройство-резервуар может содержать один единственный блок-резервуар. В качестве альтернативы, устройство-резервуар может содержать по меньшей мере два, предпочтительно несколько блоков-резервуаров. Блок(блоки)-резервуар может быть расположен так же как устройство-резервуар.
45

Внутренняя часть устройства-резервуара содержит первую среду обитания. Среда обитания может занимать всю внутреннюю часть устройства-резервуара или может занимать только часть площади, ограниченной устройством-резервуаром.
50

Устройство освещения содержит по меньшей мере один светодиодный источник

освещения. Твердотельный источник освещения может содержать СИД-источник освещения, ОСИД-источник освещения, SSL-лазерный источник освещения и т.п. Устройство освещения может включать один единственный твердотельный источник освещения или несколько твердотельных источников освещения. Несколько
5 твердотельных источников освещения могут быть одинаковыми или могут быть выполнены отдельно, например, один в виде ОСИД-источника освещения, один в виде СИД-источника освещения и т.д.

Устройство освещения адаптирован под первый вид, адаптированный под первую
10 среду обитания. То есть свет, испускаемый устройством освещения, имеет спектр, оптимизированный для роста указанного первого вида. Соответствующая оптимизация включает спектр, оптимизируемый относительно фотосинтетической активности вида, специальных условий окружающей среды обитания вида,
15 интенсивности света, длины волны света, для предотвращения бактериальных инфекции, грибковых инфекций, влияния нагревания на окружающую среду, проницаемости для окружающей среды (например, воздуха, воды и т.д.), продолжительности освещения и т.д.

Устройство освещения освещает первую среду обитания и соответствующие виды.
20 При освещении этим светом энергия передается видам и среде обитания. Эту световую энергию адаптируют таким образом, чтобы оптимизировать рост вида.

Биореакторное устройство по изобретению содержит по меньшей мере вторую среду обитания, адаптированную под второй вид. Таким способом в одном
25 единственном биореакторном устройстве можно выращивать две различные видовые разновидности. Вторую среду обитания можно освещать первым устройством освещения или можно освещать вторым устройством освещения. Второе устройство освещения может быть таким же как первое устройство освещения или может быть выполнено иначе. В одном из предпочтительных вариантов осуществления второе
30 устройство освещения адаптировано под оптимальный рост указанного второго вида.

В одном из предпочтительных вариантов осуществления указанное биореакторное устройство содержит по меньшей мере два устройства-резервуара, каждый из которых имеет по меньшей мере одну среду обитания. В качестве альтернативы, устройство
35 содержит по меньшей мере одно устройство-резервуар, обеспеченное по меньшей мере двумя средами обитания. Среды обитания могут быть отделены друг от друга разделяющими стенками, вставляемыми внутрь соответствующего устройства-резервуара. Среды обитания могут быть изолированы друг от друга или могут сообщаться друг с другом.

В другом варианте осуществления настоящего изобретения указанные среды
40 обитания расположены последовательно, адаптированы под следующие друг за другом виды в пищевой цепи, причем для создания искусственной пищевой цепи расположение соответствует звену пищевой цепи соответствующего вида.

Поэтому, в одном из вариантов осуществления настоящего изобретения первая
45 среда обитания адаптирована под размещение вида первого звена пищевой цепи, содержащего первичных продуцентов и/или автотрофов. Конечно, первая среда обитания может быть адаптирована под другие виды, например под гетеротрофов. Адаптация включает все параметры, необходимые для размещения вида первого
50 звена, например такие экологические параметры, как свет, атмосфера и т.п. В частности, освещение адаптировано под первый вид. То есть испускаемый свет, освещающий первую среду обитания, имеет специфический спектр, который предпочтительно находится в диапазоне от 200 нм до 1000 нм. Более предпочтительно

испускаемый свет представляет собой красный свет, в частности, красный свет, имеющий длину волны примерно 666 нм. Предпочтительно, устройство освещения содержит несколько СИД-источников освещения, каждый из которых настроен на освещение в красном спектре, в частности, с длиной волны примерно 666 нм. СИД-источник освещения может быть размещен непосредственно в среде обитания, которая, например, в качестве атмосферы содержит воду. Первый вид служит пищей для вида следующего звена пищевой цепи.

В другом варианте осуществления настоящего изобретения вторая среда обитания адаптирована под размещение вида второго звена пищевой цепи, содержащего консументов и/или гетеротрофов. Адаптация включает все параметры, необходимые для размещения вида второго звена, например такие экологические параметры, как свет, атмосфера и т.п. В частности, освещение адаптированное под второй вид. То есть, испускаемый свет, освещающий вторую среду обитания, имеет специфический спектр, который предпочтительно находится в диапазоне от 200 нм до 1000 нм. Более предпочтительно испускаемый свет представляет собой красный свет, объединенный с другим светом, в частности, красный свет, объединенный с оранжевым, желтым и/или зеленым светом, имеющим длину волны примерно 625-520 нм. Устройство освещения содержит предпочтительно несколько СИД-источников освещения, каждый из которых настроен на освещение в диапазоне от красного до зеленого спектра, в частности, с длиной волны примерно 625-520 нм. СИД-источник освещения может быть размещен непосредственно в среде обитания, которая, например, в качестве атмосферы содержит воду. Второй вид может служить пищей для следующего вида в пищевой цепи.

В другом варианте осуществления настоящего изобретения третья среда обитания адаптирована под размещение вида третьего звена пищевой цепи, включающего гетеротрофов, предпочтительно гетеротрофов, которые отличаются от указанных гетеротрофов указанного второго звена. Адаптация включает все параметры, необходимые для размещения вида третьего звена, например такие экологические параметры, как свет, атмосфера и т.п. В частности, освещение адаптировано под третий вид. То есть испускаемый свет, освещающий третью среду обитания, имеет специфический спектр, который находится предпочтительно в диапазоне от 200 нм до 1000 нм. Более предпочтительно испускаемый свет представляет собой зеленый свет, в частности, зеленый свет, имеющий длину волны примерно 520-565 нм. Устройство освещения содержит предпочтительно несколько СИД-источников освещения, каждый из которых настроен на освещение в зеленом спектре, в частности с длиной волны примерно 540 нм. СИД-источник освещения может быть размещен непосредственно в среде обитания, которая, например, в качестве атмосферы включает воду. Снова, третий вид может служить пищей для вида следующего звена. Дополнительно, устройство освещения содержит импульсные СИД-источники УФ излучения, которые установлены для профилактики грибковых заболеваний у видов третьего звена. Третье звено может быть последним звеном в пищевой цепи.

В другом варианте осуществления настоящего изобретения последняя среда обитания адаптирована под размещение отходов от гетеротрофов и т.п. для переработки указанных отходов. Последняя среда обитания может быть четвертой, пятой, и т.д. средой обитания пищевой цепи или одной из последних в расположении множества последовательных сред обитания. Адаптация включает все параметры, необходимые для размещения вида последнего звена, например такие экологические параметры, как свет, атмосфера и т.п. В частности, условия освещения адаптированы

под последний вид или соответствующие отходы. То есть, испускаемый свет, освещающий последнюю среду обитания, имеет специфический спектр, который находится предпочтительно в диапазоне от 200 нм до 1000 нм. Устройство освещения содержит предпочтительно несколько СИД-источников освещения. СИД-источник
5 освещения может быть размещен непосредственно в среде обитания, которая, например, в качестве атмосферы включает воду. Дополнительно, устройство освещения может включать, импульсные СИД-источники УФ излучения, которые установлены для профилактики грибковых заболеваний вида третьего звена.

10 В одном из предпочтительных вариантов осуществления настоящего изобретения среды обитания соединены посредством системы соединений, имеющей запорные устройства для соединения и разделения сред обитания. Среда обитания могут быть размещены в одном общем устройстве-резервуаре, разделенном с помощью
15 разделяющих стенок. Для соединения разделенных сред обитания, система соединений может содержать трубки, проводники и т.п., соединяющие разные среды обитания. Трубки, проводники и т.п. могут быть заблокированы или заперты затворами или зажимами с тем, чтобы среды обитания можно было соединять или разделять. Система соединений может содержать конвейеры, подающие виды и/или атмосферу из одной
20 среды обитания в другую. Дополнительно может быть установлен блок управления для регулировки подачи.

Среда обитания могут быть расположены в отдельных устройствах-резервуарах, в частности, в пространственно разделенных устройствах-резервуарах. В этом случае система соединений может соединять устройства-резервуары для связи указанных сред
25 обитания.

Различные среды обитания определены по меньшей мере частично с помощью разделяющих стенок. Разделяющие стенки могут быть дополнительными стенками в устройстве-резервуаре или могут быть частью стен устройств-резервуаров.

30 Разделяющие стенки могут быть в виде пластин или могут иметь форму трубы, что отчасти зависит от формы соответствующего устройства-резервуара.

В другом варианте осуществления настоящего изобретения твердотельный источник освещения включает по меньшей мере один СИД, в частности, один неорганический СИД, один ОСИД, один лазерный диод, один световод, соединенный
35 с СИД, и/или одну излучающую структуру, соединенную со световодом. Световод и/или излучающая структура являются дополнительными и могут быть добавлены дополнительно. Использование СИД имеет следующие преимущества:

Во-первых, СИД/ОСИД имеют высокую производительность и до сих пор быстро
40 усовершенствуются. Во-вторых, длина волны исходящего света СИД/ОСИД может быть настроена на спектры поглощения видов для достижения более высокой скорости роста при низком потреблении энергии. В-третьих, СИД/ОСИД-источником можно очень легко управлять (затемнение, пульсирование, форма волны, частота и т.д.). В-четвертых, СИД/ОСИД с определенной длиной волны можно использовать
45 для уничтожения вредных бактерий для лечения видов от грибковых инфекций и очистки атмосферы, например воды. В-пятых, СИД/ОСИД можно легко охлаждать, а генерируемое ими тепло можно использовать повторно. В-шестых, ОСИД очень подходят для использования в биореакторе благодаря их превосходной форме.

50 Использование устройства освещения для оптимизированного роста делает рост независимым от солнечного света и/или погодных условий. В частности, при необходимости можно управлять интенсивностью освещения и спектральными условиями. Источники освещения могут быть подведены, при желании, максимально

близко к виду для оптимизации роста так, чтобы свет совсем или практически совсем не поглощался, например, водой. При использовании узкого спектра вместо полного белого спектра управление спектральной композицией света может быть реализовано для создания оптимальных условий только для одной видовой разновидности или
5 организма. Это позволяет избежать конкуренции за питательные вещества с другими видами.

При использовании множества устройств-резервуаров может быть создана полная пищевая цепь рыб и т.п., и, используя СИД/ОСИД, можно по отдельности и
10 оптимально управлять различными видами.

Вышеуказанный твердотельный источник освещения является очень маленьким и может быть легко встроено в устройства-резервуары.

В одном из предпочтительных вариантов осуществления настоящего изобретения СИД, в частности, указанный неорганический СИД, указанный ОСИД, указанный
15 лазерный диод, указанный световод, соединенный с СИД, и/или указанная излучающая структура, соединенная со световодом, встроена в указанную разделяющую стенку(стенки) устройства-резервуара или нескольких устройств-резервуаров, а также в другие стенки устройства-резервуара. Соответствующая стенка
20 предпочтительно изготовлена из проводящего свет материала.

В другом предпочтительном варианте осуществления настоящего изобретения устройство содержит излучающую структуру, которая расположена на поверхности
указанной разделяющей стенки(стенок), обращенной к соответствующей среде обитания, для освещения указанной среды обитания и ее содержимого. Согласно
25 такому расположению диодный источник освещения может быть очень легко встроено в устройство-резервуар.

Другой вариант осуществления настоящего изобретения содержит контроллер для по меньшей мере управления указанным устройством освещения таким образом,
30 чтобы каждый твердотельный источник освещения испускал свет определенного спектра и/или определенной интенсивности, соответствующей оптимальному росту родственных видов. Свет, испускаемый твердотельными источниками освещения, является легко управляемым. Поэтому, один вид твердотельного источника
35 освещения можно использовать в качестве источника освещения для первой среды обитания, а также для второй среды обитания, причем испускаемый свет может иметь различные спектры. Контроллер может управлять одним или несколькими параметрами испускаемого света.

В другом дополнительном варианте осуществления настоящего изобретения биореакторное устройство дополнительно содержит систему охлаждения для по
40 меньшей мере частичного охлаждения устройства освещения. Для эффективной работы устройство освещения может охлаждаться. Тепло, генерируемое устройством освещения, можно повторно использовать. Например, производимое тепло можно использовать для нагревания среды обитания.

Один из предпочтительных примеров содержит систему охлаждения, которая выполнена в виде внутренней системы охлаждения, которая использует для
45 охлаждения содержимое соответствующей среды. Если содержимым среды обитания является, например, вода, то тепло, генерируемое устройством освещения, можно использовать для нагревания воды.
50

В другом предпочтительном варианте осуществления настоящего изобретения система охлаждения выполнена в виде внешней системы охлаждения, имеющей проводники для передачи внешнего тепла содержимому соответствующей среды

обитания, включая разделяющие стенки. Таким образом, тепло может передаваться в место, находящееся вне среды обитания, туда, где оно необходимо. Следовательно, может быть реализована точная регулировка тепла в указанной соответствующей среде обитания.

5 В одном из вариантов осуществления настоящего изобретения биореакторное устройство выполнено в виде водного экорегиона, в частности, для организации
10 рыбоводческого хозяйства, фермы по выращиванию мидий или моллюсков, фермы по разведению омаров и т.п. Каждая среда обитания может быть выполнена в виде водного экорегиона, в котором различные среды обитания могут формировать
15 различные водные экорегионы, например, адаптированные под различные виды. Водный экорегион может быть морским экорегионом или пресноводным регионом. В одной из сред обитания может быть сформирован морской экорегион, а в другой среде обитания может быть сформирован пресноводный экорегион.

15 В другом варианте осуществления настоящего изобретения биореакторное устройство выполнено в виде наземного экорегиона, в частности, для организации теплицы. Различные среды обитания могут быть выполнены в виде различных наземных экорегионов, например, для разных видов. Конечно, различные среды
20 обитания могут быть организованы в виде различных экорегионов, например, одна среда обитания может быть организована в виде водного экорегиона, а другая среда обитания может быть организована в виде наземного экорегиона.

В другом варианте осуществления биореакторное устройство содержит устройство
25 излучения в виде УФ-СИД, УФ-ОСИД, импульсного УФ-СИД, импульсного УФ-ОСИД и т.п. для профилактики заболеваний, инфекций и для предотвращения других эффектов, ухудшающих оптимальный рост, включая предотвращение роста
30 нежелательных видов, обеспечения оптимизированной спектральной композиции, частоты импульсов и/или светового цикла день-ночь для соответствующих видов. С помощью таких устройств излучения можно обеспечить оптимальный рост одного
35 определенного вида. При этом в одном общем резервуаре вся энергия используется для роста второго вида. Среда обитания оптимизирована для выращивания одного определенного вида, при этом препятствуя росту любых других видов и появлению таких эффектов, как грибковые заболевания, бактериальные или другие инфекции.

40 Цель изобретения также достигается с помощью биореакторной системы, содержащей по меньшей мере два биореакторных устройства, одно из которых выполнено в виде водного экорегиона, другое выполнено в виде наземного экорегиона, при этом оба устройства объединены для создания сложного
45 искусственного экорегиона. Каждое биореакторное устройство может иметь различные виды, характерные для водного и наземного экорегионов, соответственно.

К тому же, цель изобретения также достигается с помощью способа выращивания
50 зависящих от энергии освещения биологических видов по меньшей мере в одном биореакторном устройстве, при этом способ включает: освещение первого вида в первой среде обитания первым устройством освещения, испускающим свет с первой
45 длиной волны, передачу первого выращенного вида в следующую среду обитания, отделенную от предыдущей среды обитания, через систему соединений, освещение следующего вида в указанной следующей среде обитания следующим устройством
50 освещения, испускающим свет, спектр которого отличается от спектра предыдущего устройства освещения, и повторение этапов передачи и освещения до требуемого вида, выращиваемого до оптимального размера.

Вышеуказанное биореакторное устройство, а также заявленные компоненты и

компоненты, используемые по изобретению в описанных вариантах осуществления, не подлежат какому-либо специальному ограничению относительно размера, формы, материального отбора с технической точки зрения, в смысле возможности использования неограниченных критериев отбора, известных в данной области.

Дополнительные детали, характеристики и преимущества объекта настоящего изобретения раскрыты в зависимых пунктах формулы изобретения и приведенном ниже описании иллюстративных чертежей, демонстрирующих предпочтительные, но не ограничивающие варианты осуществления настоящего изобретения, на которых:

на фиг.1 схематично показан вид сбоку варианта осуществления биореакторного устройства,

на фиг.2 схематично показан вид сбоку варианта осуществления биореакторного устройства,

на фиг.3 схематично показан вид сбоку другого варианта осуществления биореакторного устройства,

на фиг.4 схематично показан вид в перспективе другого варианта осуществления биореакторного устройства,

на фиг.5 схематично показан вид в перспективе другого варианта осуществления биореакторного устройства,

на фиг.6 схематично показан вид в перспективе другого варианта осуществления биореакторного устройства, и

на фиг.7 схематично показана биореакторная система в комбинации, состоящей из теплицы и рыбоводческого хозяйства.

На фиг.1 схематично показан вид сбоку варианта осуществления биореакторного устройства 1 для выращивания различных видов 2, содержащего три устройства-резервуара 3. Каждое из устройств-резервуаров 3 адаптировано под различные видовые разновидности 2a, 2b, 2c. Первое устройство-резервуар 3a выполнено с возможностью адаптации под первый вид 2a, второе устройство-резервуар 3b выполнено с возможностью адаптации под второй вид 2b, и третье устройство-резервуар 3c выполнено с возможностью адаптации под третий вид 2c.

Первый вид 2a представляет собой первичный вид первичного звена пищевой цепи, содержащего, например, первичных продуцентов и/или автотрофов.

Второй вид 2b представляет собой второй вид второго звена пищевой цепи, содержащего консументов и/или гетеротрофов.

Третий вид 2c представляет собой третий вид третьего звена пищевой цепи, содержащего гетеротрофов, в частности, гетеротрофов, которые отличаются от указанных гетеротрофов предыдущего звена, такого как второе звено. В этом варианте осуществления третье звено является последним звеном пищевой цепи.

Каждое устройство-резервуар 3a-3c определяет среду 4a-4c обитания, в которой находится соответствующий вид 2a-2c.

К тому же, биореакторное устройство 1 содержит по меньшей мере одно устройство 5 освещения по меньшей мере в одном устройстве-резервуаре 3. В примере по фиг.1 первое устройство-резервуар 3 содержит первое устройство 5 освещения, второе устройство-резервуар 3b содержит второе устройство 5b освещения, и третье устройство-резервуар 3 содержит третье устройство 5c освещения. Устройства 5a-5c освещения расположены по-разному, причем каждое устройство 5 освещения адаптировано под вид 2, находящийся в соответствующем устройстве-резервуаре 3. Различие в разных устройствах 5 освещения может заключаться в освещении используемого источника или интенсивности и/или световом спектре, который

источник освещения испускает, и/или любом другом параметре.

Каждое устройство 5 освещения содержит по меньшей мере один твердотельный источник 6 освещения. Твердотельный источник 6 освещения, согласно фиг.1, представляет собой СИД-источник освещения, в частности, ОСИД-источник
5 освещения. Изображенные источники 6 освещения отличаются разными устройствами 5а-5с освещения. Например, источники 6 освещения различаются количеством, компоновкой, испускаемым световым спектром и т.д.

Разные устройства-резервуары 3, в частности, разные среды 4 обитания соединены
10 посредством системы 7 соединений. Система соединений схематично показана стрелкой, причем стрелка представляет систему проводников или любую другую систему передачи для передачи видов и/или другого содержимого среды 4 обитания в другую среду 4 обитания. Компоновка устройства-резервуара более подробно
15 показана на следующих чертежах.

На фиг.2 схематично показан вид сбоку варианта осуществления устройства-резервуара 3. Устройство-резервуар 3 сформировано в виде отдельно оформленного аквариума, имеющего стеклянные стенки или стенки, изготовленные из проводящего свет материала, определяющие среду 4 обитания. Пример на фиг.2 представляет третье
20 звено пищевой цепи согласно фиг.1, поэтому в большинстве ссылок позиций используется индекс "с". Устройство-резервуар 3с адаптировано под третий вид 2с, который в этом примере является рыбами. Поэтому, среда 4с обитания содержит воду в качестве окружающей среды, подходящей для указанных рыб. Устройство 5с
25 освещения содержит несколько СИД-источников 6с освещения, причем источники 6с освещения частично отличаются друг от друга. Возможные различия включают испускаемый спектр, различную форму, различную интенсивность и т.д. Устройство 5с
30 освещения расположено на разделяющих стенках 8 устройства-резервуара 3с, которые определяют среду 4с обитания указанного устройства-резервуара 3с. В этом случае среда 4с обитания занимает всю внутреннюю часть указанного устройства-резервуара 3, а разделяющие стенки 8 совпадают с внешними стенками указанного устройства-резервуара 3с.

На фиг.3 схематично показан вид сбоку другого варианта осуществления устройства-резервуара 3, причем устройство-резервуар на фиг.3 представляет третье
35 устройство-резервуар 3 по фиг.1. Единственные твердотельные источники 6 освещения показаны небольшими стрелками, которые также показывают основное направление освещения. Устройство-резервуар 3с адаптировано под вид 2с третьего звена. В частности, устройство 5 освещения адаптировано под такой вид 2с, т.е., испускается
40 свет (L), который отлично поглощается указанным видом 2с для оптимального роста. Устройство 5 освещения содержит, по меньшей мере один СИД 9. СИД 9 установлен, примыкая непосредственно к одной разделяющей стенке 8, и испускает свет вдоль световода 10, который на изображенном примере встроен в одну разделяющую
45 стенку 8. Для того чтобы свет (L) испускался в соответствующую среду 4 обитания, устройство 5 освещения содержит излучающую структуру 11, которая соединена со световодом. Излучающая структура может быть любой структурой, направляющей свет L в среду обитания. Генерацией указанного света L можно управлять с помощью контроллера 12 (показанного на фиг.6). Для использования тепла, генерируемого
50 СИД, устройство 5 освещения содержит систему 13 охлаждения, которая может быть внутренней системой охлаждения или внешней системой охлаждения. Система охлаждения на фиг.3 встроена в разделяющую стенку и содержит проводники, передающие генерируемое тепло через систему труб. Подходящая среда передачи

тепловой энергии может представлять собой воду среды 4 обитания.

На фиг.4 схематично показан вид в перспективе другого варианта осуществления биореакторного устройства 1. Биореакторное устройство 1 содержит устройство-резервуар 3. Устройство-резервуар 3 может быть любого вида или формы. На фиг.4 устройство-резервуар 3 имеет вид трубчатой формы с двумя средами 4а, 4б обитания, имеющими кольцеобразное поперечное сечение в первом направлении, разделенными друг от друга трубчатой разделяющей стенкой 8. Другими словами, первая (цилиндрическая) среда 4а обитания определена внутренней частью трубчатой разделяющей стенки 8, которая окружена пространственно отделяющей цилиндрической стенкой так, чтобы была сформирована вторая (трубчатая) среда 4б обитания. В разделяющую стенку 8, которая находится между этими двумя средами 4а, 4б обитания, встроено устройство 5 освещения. Устройство 5 освещения может освещать либо среду 4а обитания, либо среду 4б обитания, либо обе одновременно. Среда 4а, 4б обитания могут быть соединены системой соединений (не показанной на фиг.4) таким образом, чтобы можно было осуществлять обмен между обеими средами обитания, причем, например, содержимое среды 4а обитания подавать в среду 4б обитания.

На фиг.5 схематично показан вид в перспективе еще одного варианта осуществления биореакторного устройства 1. Биореакторное устройство 1 содержит устройство-резервуар 3, определяющее четыре среды 4а-4д обитания. Устройство-резервуар 3 изготовлено из двух пластинчатых частей 50, 51, примыкающих друг к другу. По меньшей мере одна пластинчатая часть 50 имеет углубления и выступы, определяющие полости для сред 4 обитания, причем среды 4 обитания покрыты второй частью 51. Углубления, которые тянутся по всей длине частей 50, 51, могут быть соединены системой 7 соединений (не показана) так, чтобы можно было осуществлять обмен между различными средами 4 обитания. Устройство 5 освещения встроено по меньшей мере в две части, определяющие устройство-резервуар 3.

На фиг.6 схематично показан вид в перспективе другого варианта осуществления биореакторного устройства 1. Биореакторное устройство 1 содержит одно устройство-резервуар 3. Устройство-резервуар 3 сформировано в виде отдельно оформленного аквариума, имеющего внутри четыре разделяющих стенки 8. Среда 4 обитания отделены друг от друга разделяющими стенками 8 и внешними стенками устройства-резервуара 3. В этом примере каждая разделяющая стенка 8 имеет встроенное устройство 5 освещения. Устройство 5 освещения может испускать свет L по меньшей мере в двух направлениях, т.е., в две различные среды 4 обитания. Для адаптации под соответствующие виды излучения света L устройство 5 освещения находится под управлением контроллера 12. Контроллер 12 управляет спектром, длиной волны, интенсивностью, временем освещения, частотой освещения и т.п.

На фиг.7 схематично показана биореакторная система 20 в комбинации из теплицы и рыбоводческого хозяйства. Теплица представляет первое биореакторное устройство 1а, а рыбоводческое хозяйство представляет второе биореакторное устройство 1б. Показана взаимосвязь двух биореакторных систем 1а и 1б относительно устройства 5 освещения, тепла Н, питательных веществ N и света L.

Первый биореактор 1а, который содержит первый вид 2а, получает свет L и тепло Н, излучаемые устройством 5 освещения. Первый вид 2а может представлять собой растения и т.п. Первое биореакторное устройство 1а передает тепло Н во второе биореакторное 2б устройство. Второе биореакторное устройство 2б также получает тепло Н и свет L от устройства 5 освещения.

Устройство 5 освещения адаптировано для оптимизации роста двух видов 2a, 2b. Первый вид 2a служит пищей для вида 2b. Вид 2b может быть пищей для вида 2a. Таким образом может быть реализован сложный экорегион. Предпочтительно, чтобы первое биореакторное устройство 1a было наземным экорегионом, а второе

биореакторное устройство 1b было водным экорегионом:

Биореакторное устройство 1 может содержать следующие компоненты: по меньшей мере один водный резервуар для выращивания по меньшей мере одного вида пищевой цепи рыб; по меньшей мере один вид пищевой цепи рыб; по меньшей мере один органический (ОСИД) и/или неорганический светодиод (СИД).

Дополнительно могут быть добавлены следующие признаки: по меньшей мере одна система охлаждения для ОСИД/СИД, по меньшей мере один резервуар, который использует солнечный свет; другие источники света, такие как лампы ДНаТ, причем для генерации света с недостающей длиной(длинами) волны можно использовать СИД или ОСИД; контроллер для гарантии постоянной подачи света независимо от изменений солнечного света, и/или системы управления для ОСИД/СИД, причем система управления может управлять: светом (интенсивностью, вкл./выкл., импульсом, циклом день-ночь, спектром и т.д.); температурой воды; концентрацией добавок в воде (пищи, лекарственных жидкостей, минералов и т.д.); концентрацией CO₂ в воде; перемещением/циркуляцией воды.

Биореакторная система 20 содержит, например, следующие компоненты:

теплицу, грядки для разведения растений, включая растения в теплице, устройство-резервуар 3 для водорослей и/или рыб для выращивания водорослей и/или рыб в теплице, первое устройство 5 освещения, предпочтительно содержащее лампы ДНаТ, второе устройство 5 освещения, содержащее СИД/ОСИД, находящиеся в теплице для оптимального роста растений и/или в воде устройства-резервуара 3 для оптимального роста рыб/водорослей.

Устройство-резервуар 3 для рыб может быть рыбоводческим хозяйством или может быть другим биореактором.

Рыбы/водоросли повторно используют свет в теплице, а также тепло, генерируемое устройством 5 освещения. В качестве альтернативы, рыб/водоросли можно также использовать в других целях, таких как биомасло, пигменты и белки для лекарственных средств и белки для косметической промышленности. Объединенная система предлагает следующие преимущества:

рыбы обогащают воду для водорослей/растений питательными веществами (N, P, C...). Вода используется, а не выбрасывается. Идеально используется энергия.

Происхождение и рыб, и растений легко отследить, что увеличивает безопасность.

Оптимально используется место. Двойное использование воды.

СПИСОК ССЫЛОЧНЫХ ПОЗИЦИЙ

1	биореакторное устройство
2	вид
2a	первый вид
2b	второй вид
2c	третий вид
3	устройство-резервуар
3a	первое устройство-резервуар
3b	второе устройство-резервуар
3c	третье устройство-резервуар
4	среда обитания
4a	первая среда обитания

	4b	вторая среда обитания
	4c	третья среда обитания
	4d	четвертая среда обитания
	4e	пятая среда обитания
5	5	устройство освещения
	5a	первое устройство освещения
	5b	второе устройство освещения
	5c	третье устройство освещения
	6	твердотельный источник(источники) освещения
	7	система соединений
10	8	разделяющая стенка(стенки)
	9	СИД (СветоИзлучающий Диод)
	10	световод
	11	излучающая структура
	12	контроллер
15	13	система охлаждения
	20	биореакторная система
	50	(первая пластинчатая) часть
	51	(вторая пластинчатая) часть
	L	свет
20	H	тепло
	N	питательные вещества

Формула изобретения

25 1. Биореакторное устройство (1) для выращивания зависящих от энергии освещения биологических видов (2), содержащее, по меньшей мере, одно устройство-резервуар (3), определяющее первую среду (4a) обитания для размещения первого вида (2a), и первое устройство (5a) освещения, имеющее, по меньшей мере, один светоизлучающий твердотельный источник (6) освещения, адаптированный под

30 первый вид (2a) посредством излучения света (L), имеющего первый спектр, причем твердотельный источник (6) освещения освещает указанную среду (4) обитания, используя световую энергию, испускаемую твердотельным источником (6) освещения для указанного первого вида (2a), при этом биореакторное устройство (1) содержит,

35 по меньшей мере, вторую среду (4b) обитания, адаптированную под второй вид (2b), для выращивания по меньшей мере двух различных типов видов (2a, 2b) в одной биореакторной системе, причем вторая среда (4b) обитания содержит второе устройство (5b) освещения, имеющее по меньшей мере один светоизлучающий твердотельный источник (6) освещения, адаптированный под второй вид (2b)

40 посредством излучения света (L), имеющего спектр, отличный от спектра первого устройства (5a) освещения, при этом среды (4) обитания расположены последовательно, адаптированы под следующие друг за другом виды (2) в пищевой цепи, причем для создания искусственной пищевой цепи расположение соответствует звену пищевой цепи, которому соответствует вид (2), и среды (4) обитания связаны

45 посредством системы (7) соединений, имеющей запорные средства для соединения и разделения сред (4) обитания.

2. Биореакторное устройство (1) по п.1, отличающееся тем, что устройство (1) содержит, по меньшей мере, два устройства-резервуара (3a, 3b, 3c), каждое из которых

50 имеет по меньшей мере одну среду (4) обитания, или по меньшей мере одно устройство-резервуар (3), обеспеченное по меньшей мере двумя средами (4) обитания.

3. Биореакторное устройство по п.1, в котором первая среда (4a) обитания адаптирована для содержания вида (2a) первичного звена пищевой цепи, содержащего

первичных продуцентов и/или автотрофов.

4. Биореакторное устройство по п.1, в котором вторая среда (4b) обитания адаптирована для содержания вида (2b) второго звена пищевой цепи, содержащего консументов и/или гетеротрофов.

5. Биореакторное устройство по п.1, в котором третья среда (4c) обитания адаптирована для содержания вида (2c) третьего звена пищевой цепи, содержащего гетеротрофов.

6. Биореакторное устройство по п.1, в котором последняя среда (4d) обитания адаптирована для содержания отходов от гетеротрофов, например, для переработки указанных отходов.

7. Биореакторное устройство (1) по п.1, в котором твердотельный источник (6) освещения содержит по меньшей мере один светоизлучающий диод (СИД) (9), один световод (10), соединенный со светоизлучающим диодом, и/или одну излучающую структуру (11), соединенную со световодом (10).

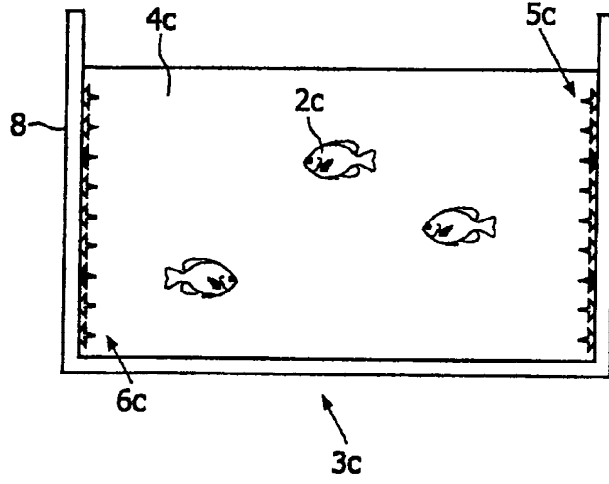
8. Биореакторное устройство (1) по п.1, дополнительно содержит контроллер (12) для, по меньшей мере, управления указанным устройством (5) освещения таким образом, чтобы каждый твердотельный источник (6) освещения испускал свет (L) определенного спектра и/или определенной интенсивности, соответствующей оптимальному росту родственных видов (2).

9. Биореакторное устройство (1) по п.1, дополнительно содержит систему (13) охлаждения для охлаждения, по меньшей мере, частично устройства (5) освещения, причем система (13) охлаждения сконфигурирована как внутренняя система охлаждения, использующая для охлаждения содержимое соответствующей среды (4) обитания, и/или система (13) охлаждения выполнена в виде внешней системы охлаждения, имеющей каналы для передачи тепла за пределы содержимого соответствующей среды (4) обитания, включающей в себя разделяющие стенки (8).

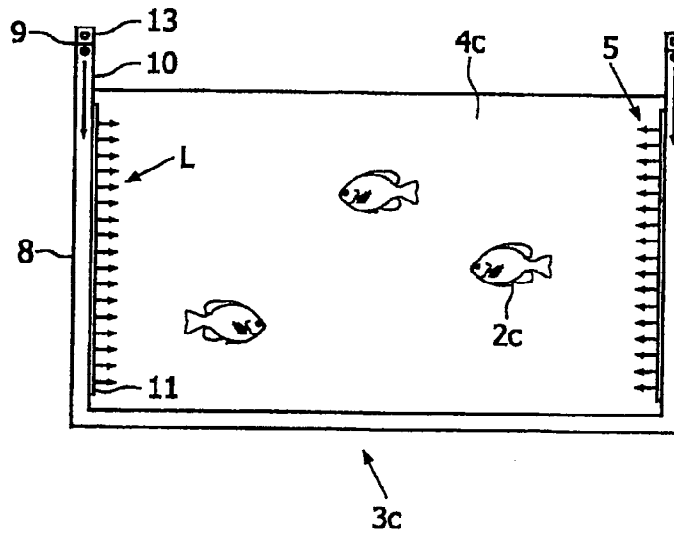
10. Биореакторное устройство (1) по п.1, дополнительно содержащее систему охлаждения для охлаждения, по меньшей мере, частично устройства освещения, причем система охлаждения сконфигурирована как внешняя система охлаждения, имеющая каналы для передачи тепла за пределы содержимого соответствующей среды обитания.

11. Биореакторное устройство (1) по п.1, отличающееся тем, что биореакторное устройство (1) содержит устройства ультрафиолетового (УФ) излучения для профилактики заболеваний, инфекций и предотвращения других эффектов, ухудшающих оптимальный рост, в том числе предотвращение роста нежелательных видов, обеспечения оптимизированного спектрального состава, частот импульсов и/или света цикла день и ночь для соответствующих видов.

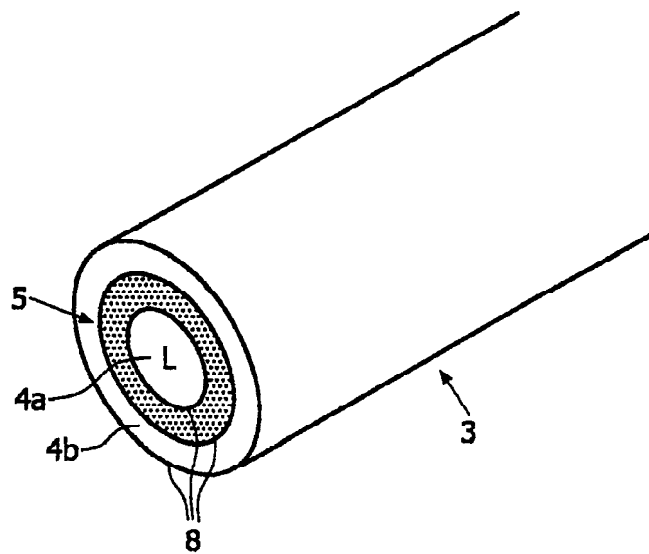
12. Способ выращивания зависящих от энергии освещения биологических видов (2), по меньшей мере, в одном биореакторном устройстве (1), включающий освещение первого вида (2a) в первой среде (4a) обитания первым устройством (5a) освещения, испускающим свет (L), имеющий первый спектр, передачу выращенного первого вида (2a) в следующую среду (4b, 4c, 4d...) обитания, отделенную от предыдущей среды (4) обитания посредством системы (7) соединений, освещение следующего вида (2b, 2c...) в указанной следующей среде (4b, 4c, 4d, ...) обитания следующим устройством (5b, 5c, ...) освещения, испускающим свет (L), имеющий спектр, который отличается от спектра света (L) предыдущего устройства (5) освещения, и повторение этапов передачи и освещения до выращивания требуемого вида (2) до оптимума.



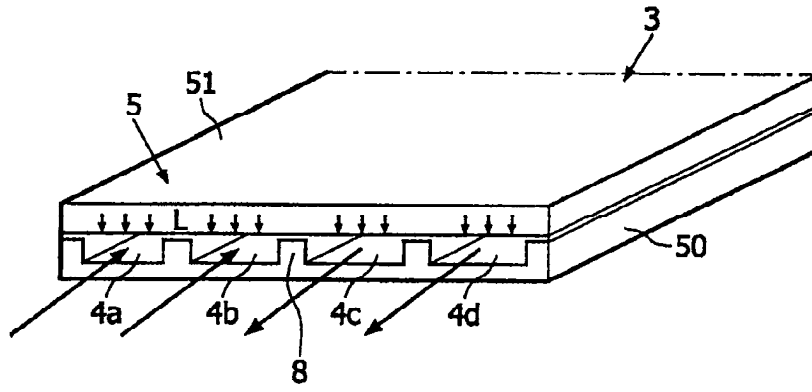
ФИГ.2



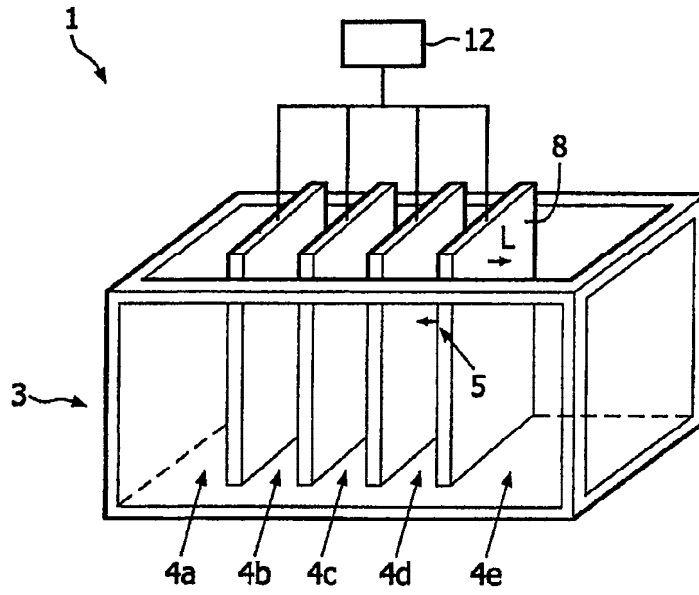
ФИГ.3



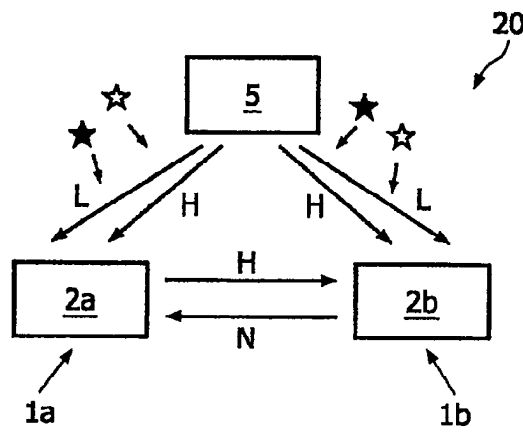
ФИГ.4



ФИГ.5



ФИГ.6



ФИГ.7