



ФЕДЕРАЛЬНАЯ СЛУЖБА
ПО ИНТЕЛЛЕКТУАЛЬНОЙ СОБСТВЕННОСТИ

(12) ОПИСАНИЕ ПОЛЕЗНОЙ МОДЕЛИ К ПАТЕНТУ

(52) СПК
A01K 61/60 (2022.05)

(21)(22) Заявка: **2022111777, 27.04.2022**

(24) Дата начала отсчета срока действия патента:
27.04.2022

Дата регистрации:
02.08.2022

Приоритет(ы):
(22) Дата подачи заявки: **27.04.2022**

(45) Опубликовано: **02.08.2022** Бюл. № 22

Адрес для переписки:
**185910, Респ. Карелия, г. Петрозаводск, пр.
Ленина, 33, ПетрГУ, отдел ЗИС, Будник П.В.**

(72) Автор(ы):

**Тихонов Евгений Андриянович (RU),
Маганов Иван Александрович (RU),
Григорьев Игорь Владиславович (RU),
Куницкая Ольга Анатольевна (RU),
Калиновский Борис Григорьевич (RU),
Завьялов Артём Сергеевич (RU)**

(73) Патентообладатель(и):

**Федеральное государственное бюджетное
образовательное учреждение высшего
образования "Петрозаводский
государственный университет" (RU)**

(56) Список документов, цитированных в отчете
о поиске: **RU 2760773 C2, 30.11.2021. RU 202035
U1, 28.01.2021. RU 2115310 C1, 20.07.1998. NO
20160386 A1, 08.09.2017.**

(54) САДОК РЫБОВОДНЫЙ ДЛЯ ЗАКРЫТЫХ ВОДОЁМОВ

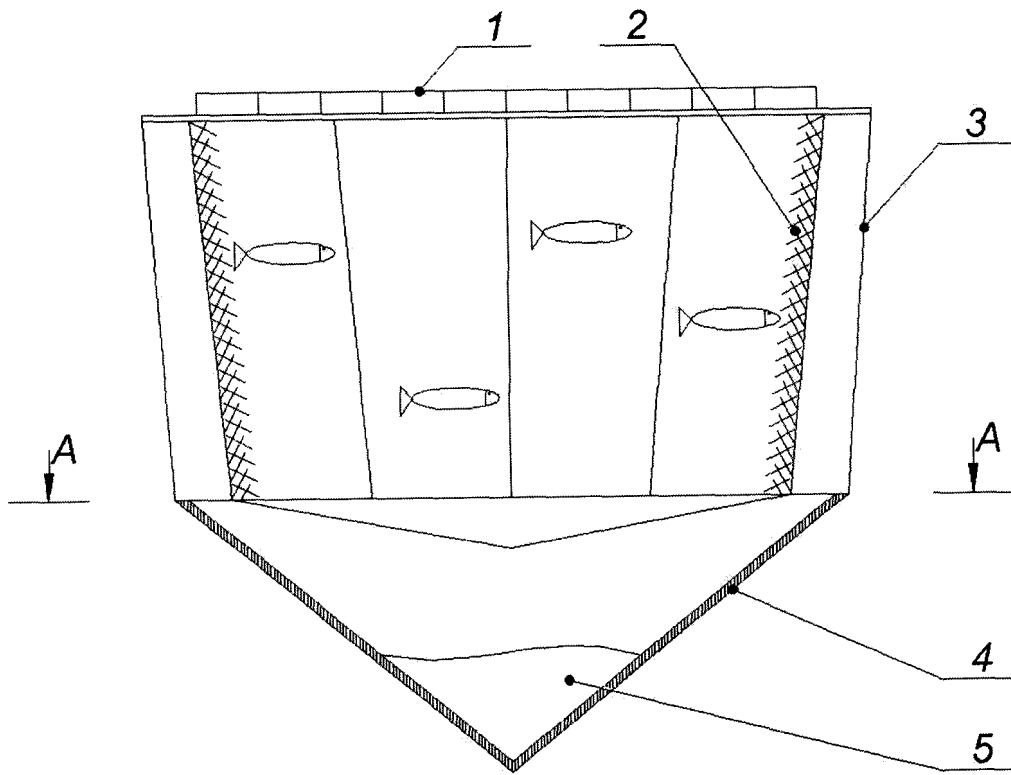
(57) Реферат:

Полезная модель относится к рыбоводству и представляет собой устройство для улучшения условий содержания выращиваемых в садках гидробионтов. Садок рыбоводный для закрытых водоёмов состоит из каркаса и смонтированной под каркасом сетной камеры, при этом садок снабжён размещённым под сетной камерой ловителем для приёма продуктов жизнедеятельности гидробионтов, соединённым тросами с каркасом, причём габаритные размеры

в горизонтальной плоскости верхней части ловителя для приёма продуктов жизнедеятельности гидробионтов выполнены больше габаритных размеров в горизонтальной плоскости сетной камеры. Устройство позволяет улучшить условия содержания гидробионтов в садках закрытых водоёмов путём исключения контакта гидробионтов с продуктами жизнедеятельности в объёме их содержания.

RU
212648
U1

RU
212648
U1



Фиг. 1

RU 212648 U1

RU 212648 U1

Полезная модель относится к рыбоводству и представляет собой устройство для улучшения условий содержания выращиваемых в садках гидробионтов.

Известен садок для выращивания рыбы [Пат. RU 2115310 С1, Садок для выращивания рыбы МПК А01К 61/00 (1995.01) / Кощер И.М.; заявитель ЗАО «Арктик Салмон»; патентообладатель Кощер И.М., Несветов В.А. - №97109214/13; заяв. 03.06.1997; опубл. 20.07.1998], состоящий из нескольких секций, например, в количестве 10 штук, соединенных между собой соединительными изделиями. Секция состоит из нескольких поплавков, например двух, соединенных в секцию соединительными элементами. Последние выполнены с гнездами для леерных опор, на свободных концах которых установлены крепежные детали с отверстиями. Через отверстия деталей пропущен непрерывный леер. Леер закреплен в деталях с помощью крючков, предназначенных для подвешивания сетного полотна, а также выполненных с резьбовыми наконечниками для обеспечения установки крючков на леере и одновременно для соединения деталей и леера.

Недостатком данного устройства является попадание продуктов жизнедеятельности гидробионтов в водоем их содержания через ячей сетного полотна и скопление их на дне водоема.

Известен садок рыбоводный [Пат. RU 202035 U1, Садок рыбоводный МПК А01К 61/00 (2006.01) / Кузнецова А.С., Ребрий В.С., Петряшов А.Н.; патентообладатель ООО Научно-Производственное объединение «Иммид Аквакультура» (RU). - №2020135015; заяв. 26.10.2020; опубл. 28.01.2021], состоящий из сети в виде замкнутого мешка, поплавковых труб и труб настила, соединенных между собой хомутами фиксации труб совместно с верхней леерной трубой с фиксацией ограничителями. На хомутах при помощи специальных пазов под крепления для сетей фиксируется сеть. При помощи крепления для сетей фиксируется защитная сеть от птиц. Внутри садка для устранения провисания защитной сети устанавливается поддержка.

Недостатком данного устройства является попадание продуктов жизнедеятельности гидробионтов в водоем их содержания через ячей сети и скопление их на дне водоема.

Наиболее близким из аналогов является рыбоводный садок [Пат. RU2760773С2, Рыбоводный садок и способ подачи воздуха и циркуляции воды в рыбоводном садке МПК А01К 61/10 (2017.01), А01К 61/13 (2017.01), А01К 61/60 (2017.01), А01К 63/04 (2006.01) / Миклебост Магнус Рогне; заявитель и патентообладатель "Мон Текнолоджи АС" (NO). - №2020109543; заяв. 31.08.2018; опубл. 30.11.2021], содержащий плавающий обруч с сетью, причём верхний участок сети закрыт ограждением против вшей, которое проходит частично по направлению вниз вдоль сети. Кроме того, рыбоводный садок содержит устройство для подачи воздуха, установленное для подачи сжатого воздуха в нижнюю часть сети.

Недостатком данного устройства является контакт гидробионтов со своими продуктами жизнедеятельности ввиду совместного нахождения в едином объеме их содержания. Совместное нахождение оказывает токсичное воздействие на гидробионтов и снижает концентрацию растворенного кислорода в воде из-за наличия большого количества бактерий, которые потребляют кислород, разлагая продукты жизнедеятельности.

Технический результат полезной модели заключается в улучшении условий содержания гидробионтов в садках закрытых водоемов путем исключения контакта гидробионтов с продуктами жизнедеятельности в объеме их содержания.

Технический результат достигается тем, что садок рыбоводный для закрытых водоёмов состоит из каркаса и смонтированной под каркасом сетной камеры, при этом

садок снабжён размещённым под сетной камерой уловителем для приёма продуктов жизнедеятельности гидробионтов, соединённым тросами с каркасом, причём габаритные размеры в горизонтальной плоскости верхней части уловителя для приёма продуктов жизнедеятельности гидробионтов выполнены больше габаритных размеров в горизонтальной плоскости сетной камеры.

На фиг. 1 показан общий вид устройства.

На фиг. 2 показан разрез А-А при круглом исполнении садка.

На фиг. 3 показан разрез А-А при прямоугольном исполнении садка.

Устройство состоит из каркаса 1, в нижней части которого установлена сетная камера 2. К каркасу 1 одним из своих концов прикреплены тросы 3, на другом конце которых закреплен уловитель для приёма продуктов жизнедеятельности гидробионтов 4. Уловитель для приёма продуктов жизнедеятельности гидробионтов 4 расположен под сетной камерой 2. Для предотвращения складывания уловителя для приёма продуктов жизнедеятельности гидробионтов 4, его верхняя часть снабжена жесткой рамой (на рисунке не показана), которая обеспечивает его постоянную форму. Возможно исполнение садка как круглой формы (см. фиг. 2), так и прямоугольной формы (см. фиг. 3). Габаритные размеры в горизонтальной плоскости верхней части уловителя для приёма продуктов жизнедеятельности гидробионтов 4 выполнены больше габаритных размеров в горизонтальной плоскости сетной камеры 2 для перекрытия площади оседания продуктов жизнедеятельности гидробионтов.

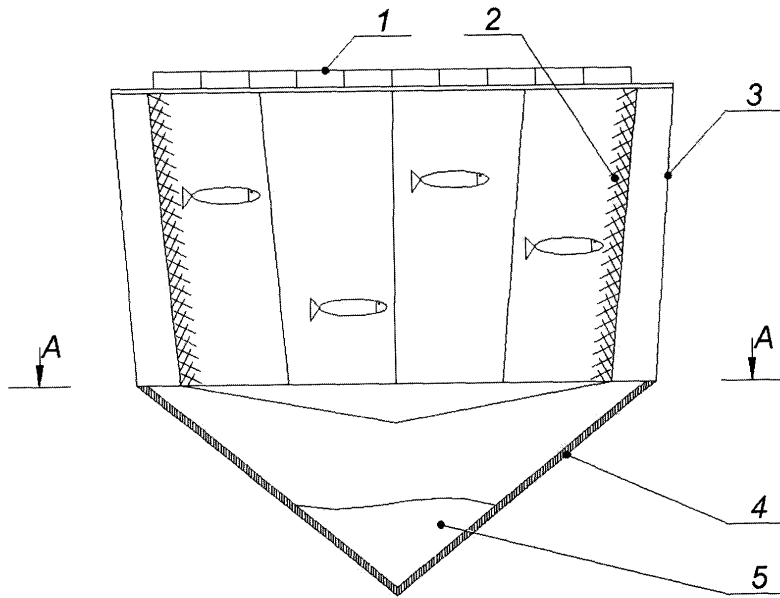
Устройство работает следующим образом.

Каркас 1 устойчиво удерживается на поверхности воды. В объеме сетной камеры 2, погруженной в толщу воды, содержатся гидробионты, которые выделяют продукты жизнедеятельности 5. Эти продукты жизнедеятельности 5 опускаются ко дну, проходя сквозь ячей сетной камеры 2, но на пути встречаются уловитель для приёма продуктов жизнедеятельности гидробионтов 4, в котором и скапливаются. По мере заполнения уловителя для приёма продуктов жизнедеятельности гидробионтов 4 проводят его очистку одним из возможных способов. К примеру, за счет извлечения из водоема грузоподъемным приспособлением, транспортировкой на берег и последующим удалением продуктов жизнедеятельности гидробионтов. При этом на его место устанавливают второй уловитель для приёма продуктов жизнедеятельности гидробионтов, и после его заполнения и транспортировки устанавливают предыдущий. При этом перемещение гидробионтов в садке или из садка не требуется, их выращивание продолжается в штатном режиме. Благодаря скоплению продуктов жизнедеятельности гидробионтов в уловителе для приёма продуктов жизнедеятельности гидробионтов и своевременной его очистке отсутствует контакт гидробионтов с продуктами жизнедеятельности, что снижает их токсическое воздействие на гидробионтов и препятствует снижению концентрации растворенного кислорода в воде в объеме содержания гидробионтов.

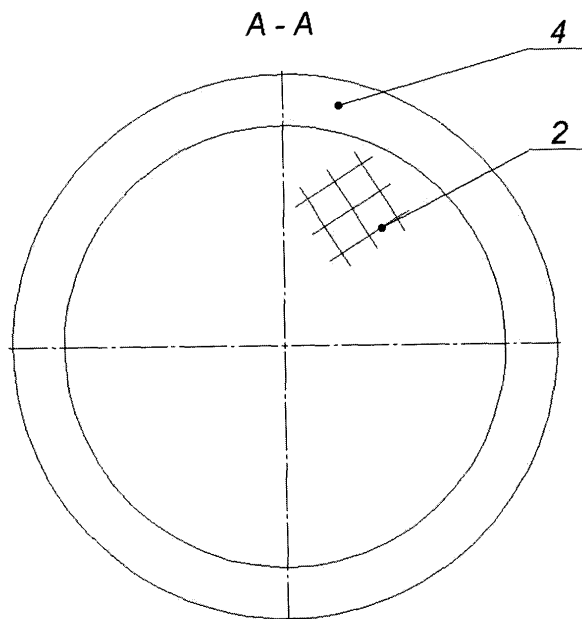
(57) Формула полезной модели

Садок рыбоводный для закрытых водоёмов, состоящий из каркаса и смонтированной под каркасом сетной камеры, отличающийся тем, что садок снабжён размещённым под сетной камерой уловителем для приёма продуктов жизнедеятельности гидробионтов, соединённым тросами с каркасом, причём габаритные размеры в горизонтальной плоскости верхней части уловителя для приёма продуктов жизнедеятельности гидробионтов выполнены больше габаритных размеров в горизонтальной плоскости сетной камеры.

1



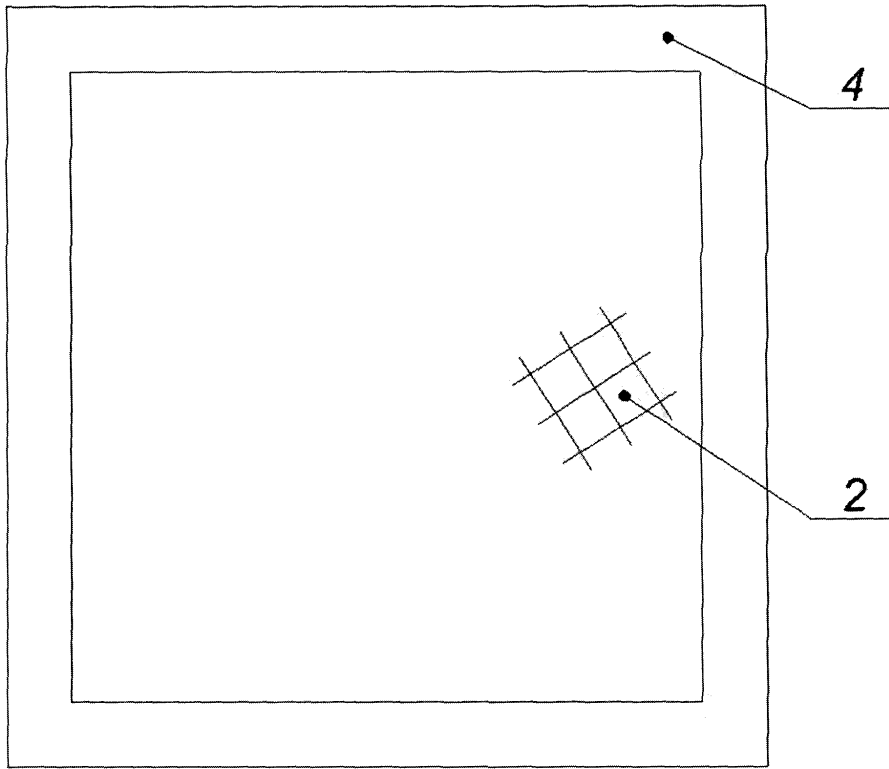
Фиг. 1



Фиг. 2

2

A - A



Фиг. 3