



ФЕДЕРАЛЬНАЯ СЛУЖБА  
ПО ИНТЕЛЛЕКТУАЛЬНОЙ СОБСТВЕННОСТИ

**(12) ОПИСАНИЕ ПОЛЕЗНОЙ МОДЕЛИ К ПАТЕНТУ**

(52) СПК  
*A01K 61/00* (2006.01)

(21)(22) Заявка: **2018113834**, **16.04.2018**

(24) Дата начала отсчета срока действия патента:  
**16.04.2018**

Дата регистрации:  
**05.09.2018**

Приоритет(ы):

(22) Дата подачи заявки: **16.04.2018**

(45) Опубликовано: **05.09.2018** Бюл. № 25

Адрес для переписки:

**362042, РСО-Алания, г. Владикавказ, ул.  
Иристонская, 44А, кв. 21, Тибилову Н.К.**

(72) Автор(ы):

**Тибилов Николай Кимаевич (RU)**

(73) Патентообладатель(и):

**Алборова Джессика Иналовна (RU)**

(56) Список документов, цитированных в отчете  
о поиске: **RU 156199 U1, 10.11.2015. RU  
160857 U1, 10.04.2016. KZ 26327 A4, 15.11.2012.**

**(54) САДОК КРУГЛЫЙ ПОНТОННЫЙ**

(57) Реферат:

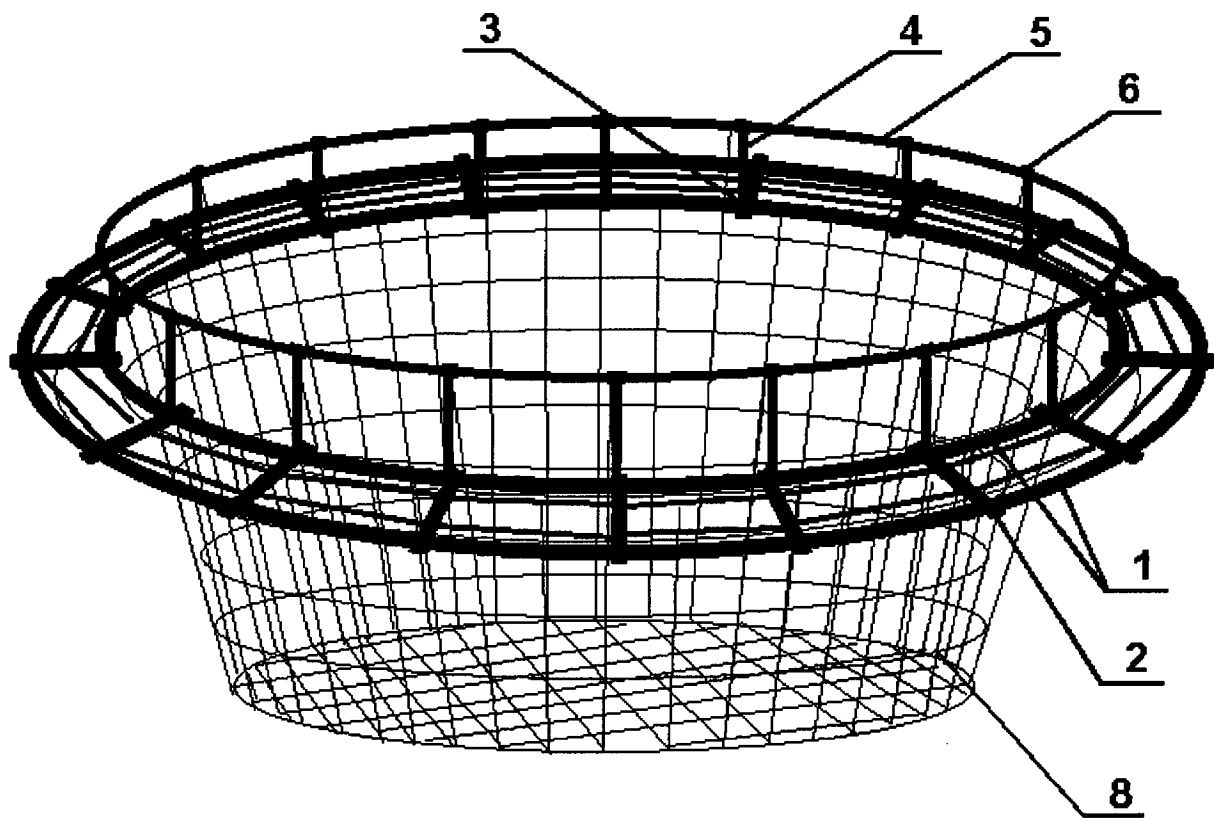
Полезная модель относится к области рыбного хозяйства и может быть использована в рыбоводческих хозяйствах для выращивания товарной рыбы из мальков в закрытых водоемах с высотой волны не более 0,25 м.

Садок круглый понтонный, состоящий из понтонов с закрепленным на них настилом, состоит из двух колец, изготовленных из

полимерных труб, одновременно служащих понтонами для садка и основанием для настила обслуживания, которые скреплены между собой сдвоенными полимерными муфтами, имеющими углубления для крепления нижних концов стоек перил, верхние концы которых снабжены тройниками, в которые продеваются перила и крепятся стальные крюки для подвешивания сети.

**RU 182866 U1**

**RU 182866 U1**



Фиг. 1

Полезная модель относится к области рыбного хозяйства и может быть использована в рыбоводческих хозяйствах для выращивания товарной рыбы из мальков в закрытых водоемах с высотой волны не более 0,25 метра.

Известно применение для выращивания товарной рыбы садков различной конструкции: на сваях, на растяжках, понтонные на металлических понтонах, понтонные на пластмассовых бочках, понтонные на пластмассовых трубах, прямоугольные, многогранные, секционные и т.д.

Известна «Автономная плавающая садковая установка для выращивания рыбы», ПМ РФ №156199, опубликована 10.11.2015, А01К 61/00 включающая соединенные между собой в форме буквы "П" понтоны, швартово-разгрузочную платформу и независимые источники электроэнергии, понтоны образуют бокс для размещения садков, а понтоны образуют основание повышенной плавучести, при этом на понтонах закреплен настил и металлический каркас, на котором смонтированы утепленные стены с окнами и крыша над всей поверхностью понтонов, между понтонами в боксе установлены мостки, а открытая часть бокса снабжена воротами, нижняя часть которых погружена в воду до уровня нижней части понтонов.

Недостатком известной конструкции является то, что такая конструкция плавающего садка не может быть использована для выращивания рыбы в мелких и средних рыбоводческих хозяйствах, т.к. является крайне громоздким и дорогим сооружением. Для развития рентабельного товарного выращивания рыбы в непрерывном цикле в условиях мелких и средних рыбоводческих хозяйств необходимо использование несложных и недорогих технических решений и биотехник.

Технической задачей полезной модели является создание малогабаритного недорогого плавающего садка, использование которого позволит сделать рентабельным выращивание товарной рыбы в малых и средних рыбоводческих хозяйствах.

Технический результат достигается тем, что садок круглый понтонный, состоящий из понтонов с закрепленным на них настилом, в отличие от прототипа, состоит из двух колец, изготовленных из полимерных труб, одновременно служащих понтонами для садка и основанием для настила обслуживания, которые скреплены между собой сдвоенными полимерными муфтами, имеющими углубления для крепления нижних концов стоек перил, верхние концы которых снабжены тройниками, в которые продеваются перила и крепятся стальные крюки для подвешивания сети.

Для решения этой задачи предлагается конструкция недорогого круглого плавающего садка, конструкция которого поясняется с помощью рисунков, где на фиг. 1 показан общий вид садка:

- 1 - трубы;
- 2 - муфты;
- 3 - углубления для крепления стоек 4;
- 4 - стойки;
- 5 - перила;
- 6 - тройники;
- 8 - сеть.

А на фиг. 2 крупным планом показаны муфты 2, с углублениями 3 для крепления стоек 4 перил 5, а также тройники 6, снабженные крюками 7, на верхних концах стоек 4.

Садок состоит из двух колец, изготовленных из полимерных (полиэтиленовых) труб 1, диаметром от 250 мм. Трубы 1 одновременно служат понтонами для садка и основанием для деревянного настила, служащего трапом для обслуживания садка.

Трубы 1 скреплены между собой сдвоенными полиэтиленовыми муфтами 2. На муфтах имеются углубления 3 для крепления нижних концов стоек 4, перил 5. Стойки 4 перил 5, изготовлены из полимерной (полиэтиленовой) трубы диаметром 90 мм. На верхний конец стойки надеваются полимерные тройники 6, в которые продеваются перила 5.

5 Перила также изготовлены из полимерной трубы диаметром 90 мм. Тройники 6 снабжены стальными крюками 7 (фиг. 2) для подвешивания сети 8.

Садок круглой формы является самой экономичной формой садка в расчете соотношения расхода материалов и полезного объема садка, но в зависимости от потребности, из тех же комплектующих материалов можно изготовить садки любой  
10 геометрической формы.

Изготовление круглого плавающего садка и системы его крепления не представляет технической сложности, его изготовление возможно силами небольших предприятий.

#### (57) Формула полезной модели

15 Садок круглый понтонный, состоящий из понтонов с закрепленным на них настилом, отличающийся тем, что состоит из двух колец, изготовленных из полимерных труб, одновременно служащих понтонами для садка и основанием для настила обслуживания, которые скреплены между собой сдвоенными полимерными муфтами, имеющими углубления для крепления нижних концов стоек перил, верхние концы которых снабжены  
20 тройниками, в которые продеваются перила и крепятся стальные крюки для подвешивания сети.

25

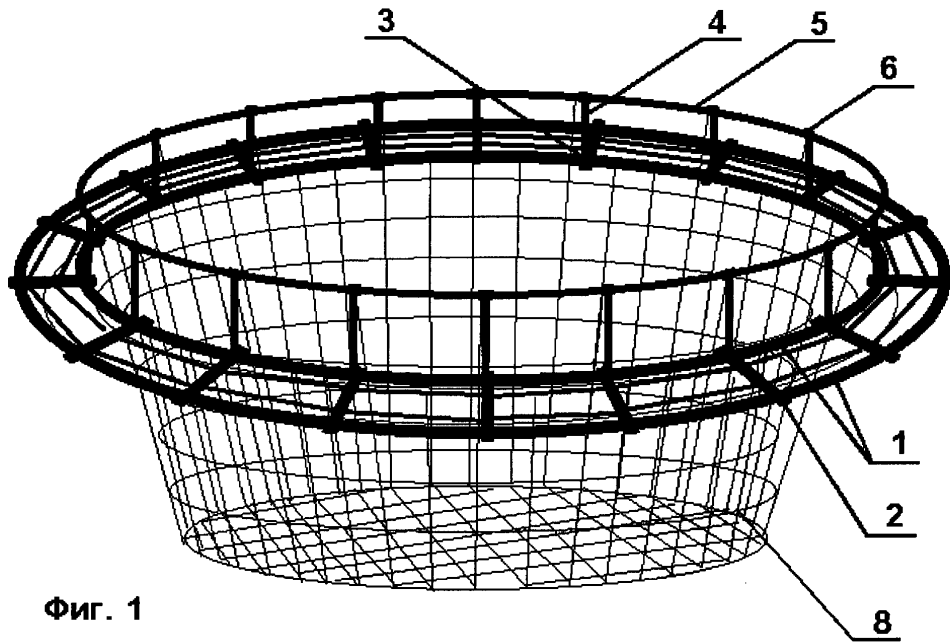
30

35

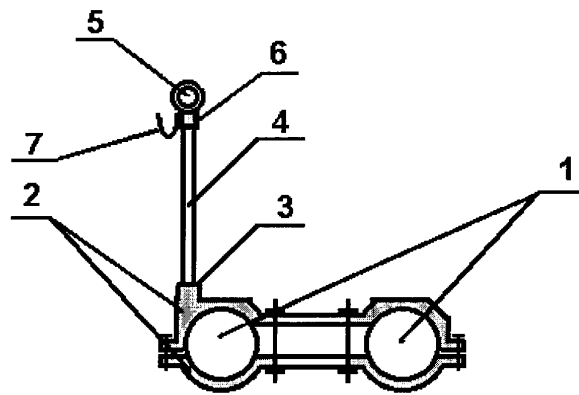
40

45

### Садок круглый понтонный



Фиг. 1



Фиг. 2