



ФЕДЕРАЛЬНАЯ СЛУЖБА  
ПО ИНТЕЛЛЕКТУАЛЬНОЙ СОБСТВЕННОСТИ

(12) ТИТУЛЬНЫЙ ЛИСТ ОПИСАНИЯ ПОЛЕЗНОЙ МОДЕЛИ К ПАТЕНТУ

(21)(22) Заявка: 2013104789/13, 05.02.2013

(24) Дата начала отсчета срока действия патента:  
05.02.2013

Приоритет(ы):

(22) Дата подачи заявки: 05.02.2013

(45) Опубликовано: 10.08.2013 Бюл. № 22

Адрес для переписки:

662971, Красноярский край, г. Железногорск,  
ул. Решетнева, 1, кв. 32, Привалову В.А.

(72) Автор(ы):

Владышевский Алексей Дмитриевич (RU),  
Привалов Вадим Алексеевич (RU)

(73) Патентообладатель(и):

Владышевский Алексей Дмитриевич (RU),  
Привалов Вадим Алексеевич (RU)

(54) УСТРОЙСТВО ДЛЯ ИНКУБАЦИИ ИКРЫ РЫБ

(57) Формула полезной модели

1. Устройство для инкубации икры рыб, включающее нерестовое гнездо, снабженное валом вращения, отличающееся тем, что содержит, по меньшей мере, одно нерестовое гнездо, представляющее собой цилиндрическую емкость с перфорированной боковой поверхностью и закрепленными на боковой поверхности лопастями, количество и угол наклона которых выполнены с возможностью обеспечения вращения барабана от движения потока воды, одно из оснований емкости выполнено с загрузочным отверстием и снабжено съемной крышкой с замками, второе основание соединено с валом вращения и снабжено узлом крепления цилиндрической емкости к плавучей раме с возможностью регулирования высоты расположения нерестового гнезда относительно уровня воды в водоеме, плавучая рама снабжена, по меньшей мере, одним якоряющим устройством.

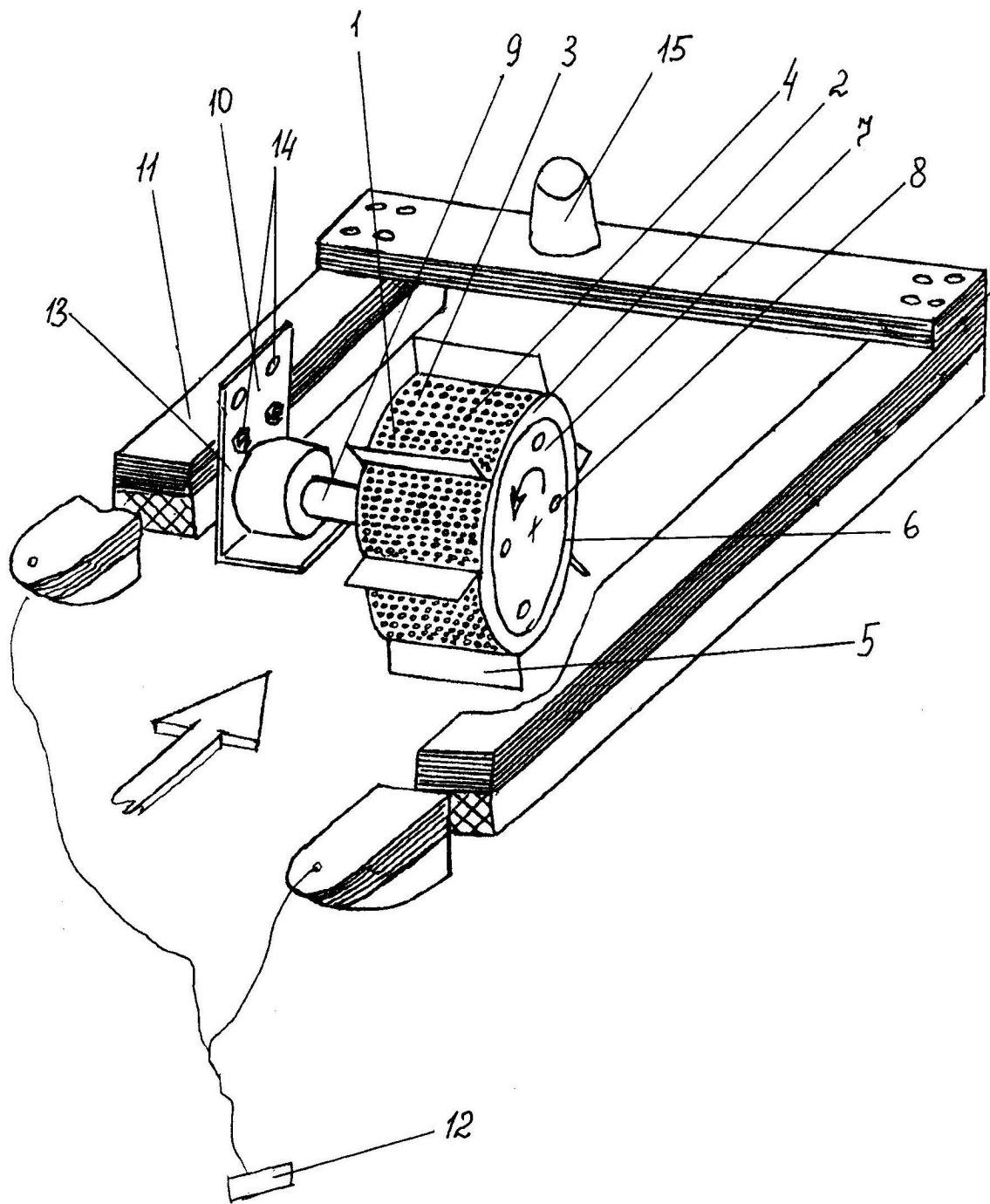
2. Устройство для инкубации икры рыб по п.1, отличающееся тем, что плавучая рама снабжена, по меньшей мере, одним осветительным устройством.

3. Устройство для инкубации икры рыб по п.1, отличающееся тем, что узел крепления цилиндрической емкости к плавучей раме выполнен в виде кронштейна, одна из полок которых снабжена крепежными отверстиями, расположенными на разных уровнях.

4. Устройство для инкубации икры рыб по п.1, отличающееся тем, что плавучая рама устройства для инкубации икры рыб снабжена элементами крепления для соединения ее, по меньшей мере, еще с одним устройством для инкубации с возможностью создания многомодульной платформы.

5. Устройство для инкубации икры рыб по п.1, отличающееся тем, что на плавучей раме перед нерестовым гнездом установлена защитная сетка.

RU 130789 U1



RU 130789 U1