



ФЕДЕРАЛЬНАЯ СЛУЖБА  
ПО ИНТЕЛЛЕКТУАЛЬНОЙ СОБСТВЕННОСТИ

(12) ТИТУЛЬНЫЙ ЛИСТ ОПИСАНИЯ ПОЛЕЗНОЙ МОДЕЛИ К ПАТЕНТУ

(21)(22) Заявка: 2012141857/13, 01.10.2012

(24) Дата начала отсчета срока действия патента:  
01.10.2012

Приоритет(ы):

(22) Дата подачи заявки: 01.10.2012

(45) Опубликовано: 10.07.2013 Бюл. № 19

Адрес для переписки:

625003, г.Тюмень, ул. Семакова, 10, ФГБОУ  
ВПО "Тюменская государственная  
сельскохозяйственная академия"

(72) Автор(ы):

Слинкин Николай Павлович (RU)

(73) Патентообладатель(и):

Федеральное государственное бюджетное  
образовательное учреждение высшего  
профессионального образования  
"Тюменская государственная  
сельскохозяйственная академия" (RU)

(54) УСТАНОВКА С ЗАМКНУТЫМ ЦИКЛОМ ВОДООБЕСПЕЧЕНИЯ

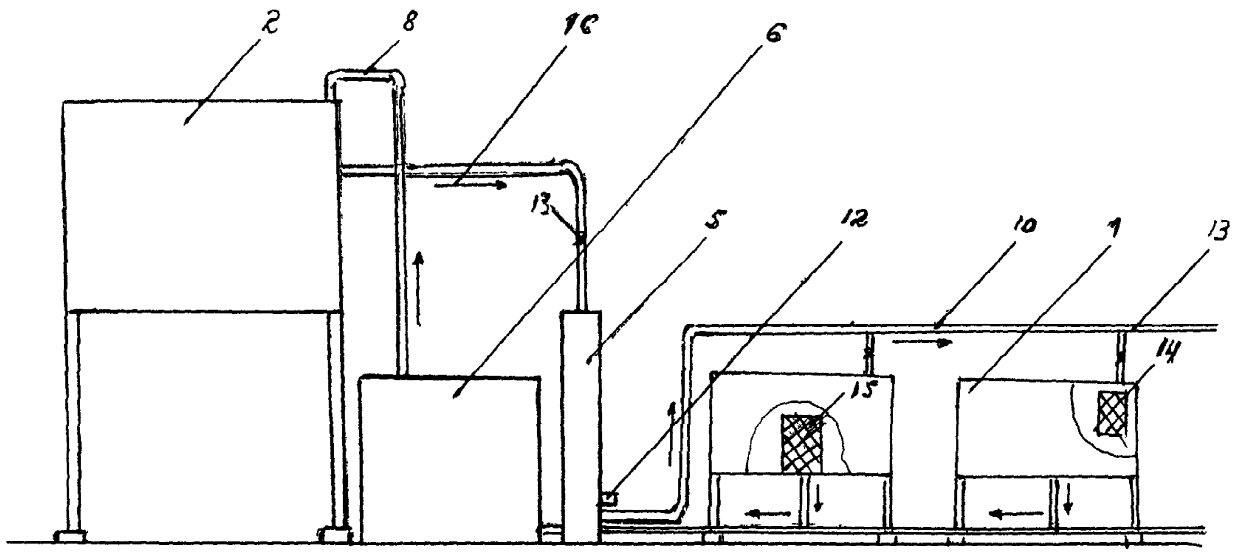
(57) Формула полезной модели

1. Установка с замкнутым циклом водообеспечения, включающая водоочистное сооружение, рыбоводные бассейны или лотки, оксигенатор, терморегулятор, центробежный насос и бак-отстойник, отличающаяся тем, что очистное сооружение состоит из водонапорного бака, погружных биофильтров и аэратора-потокообразователя, причем аэратор-потокообразователь расположен так, что создаваемый им поток направлен на переднюю поперечную стенку бака, при встрече с которой он дробится, получает дополнительную порцию кислорода, изменяет направление движения на противоположное, создает в баке возвратно-поступательное движение одного и того же небольшого объема воды от аэратора-потокообразователя к передней поперечной стенке, а от нее к задней стенке и обратно, образует в баке водоворотное течение насыщенной кислородом воды, увеличивается время контакта пузырьков воздуха с водой, повышается эффективность использования кислорода, из нее удаляются гидроокись железа, свободная углекислота, сероводород, перемешиваются иловые смеси и минерализуются растворенные в воде органические вещества.

2. Установка по п.1, отличающаяся тем, что вода из водонапорный бака самотеком поступает в оксигенатор, из него в рыбоводные бассейны и в бак-отстойник, из которого насосом подается в водонапорный бак.

3. Установка по п.1, отличающаяся тем, что погружные биопакеты расположены вдоль стенок водонапорного бака в водоворотном потоке насыщенной кислородом воды.

RU 1 2 9 7 6 2 U 1



RU 1 2 9 7 6 2 U 1