

Союз Советских
Социалистических
Республик



Государственный комитет
СССР
по делам изобретений
и открытий

О П И С А Н И Е ИЗОБРЕТЕНИЯ

К АВТОРСКОМУ СВИДЕТЕЛЬСТВУ

(61) Дополнительное к авт. свид-ву -

(22) Заявлено 09.08.78 (21) 2657412/28-13

с присоединением заявки № -

(23) Приоритет -

Опубликовано 150180. Бюллетень № 2

Дата опубликования описания 150180

СТРОИТЕЛЬНАЯ
МАШИНОСТРОИТЕЛЬНАЯ
ИЗДАТЕЛЬСКАЯ
ОБЛАСТНОЕ УПРАВЛЕНИЕ
ПО ДЕЛАМ ИЗОБРЕТЕНИЙ
(11) 709043

(51) М. Кл.²

А 01 К 61/00

(53) УДК 639.3.041.
.2 (088.8)

(72) Авторы
изобретения

А.Г.Соколенко и Д.И.Рублев

(71) Заявитель

(54) УСТРОЙСТВО ДЛЯ ИНКУБАЦИИ ИКРЫ РАСТИТЕЛЬНОЯДНЫХ
РЫБ

1

Изобретение относится к области рыбоводства, в частности к устройствам для инкубации икры растительноядных рыб.

Известное устройство для инкубации икры растительноядных рыб содержит цилиндрическую емкость с водоподающим патрубком, подключенным к ее нижней части и установленной в ней сетчатой емкостью [1].

Однако в этом устройстве нижняя часть емкости заливается, что вызывает нарушение водообмена в емкости и в сетчатой камере.

Целью изобретения является повышение надежности работы устройства путем предотвращения заливания нижней части емкости.

Для этого в нижней части емкости под сетчатой камерой смонтирована чаша, а конец водоподающего патрубка размещен в чаше эксцентрично оси емкости.

На фиг. 1 изображено предлагаемое устройство, общий вид; на фиг. 2 - разрез А-А на фиг. 1.

Устройство содержит цилиндрическую емкость 1 с водоподающим патрубком 2, подключенным к нижней ее части, и установленную в емкости 1

2

сетчатую камеру 3 для размещения на ней инкубируемой икры. В нижней части емкости 1 под сетчатой камерой 3 смонтирована чаша 4, внутри которой эксцентрично оси емкости 1 размещен конец водоподающего патрубка 2. В верхней части емкости 1 закреплен сливной желоб 5.

5 Устройство работает следующим образом.

Воду подают по патрубку 2 в чашу 4, в которой вследствие эксцентричного размещения конца патрубка 2 образуется вихреобразное движение воды по оси чаши. Это наиболее полно воспроизводит условия образования вихря в реках в местах водоворотов, где рыба откладывает икру. Образованный в чаше 4 вихрь движется вверх в емкости 1, омывая икру в камере 3, после чего вода через желоб 5 удаляется.

15 Использование устройства позволяет повысить выход личинок на 20-22%.

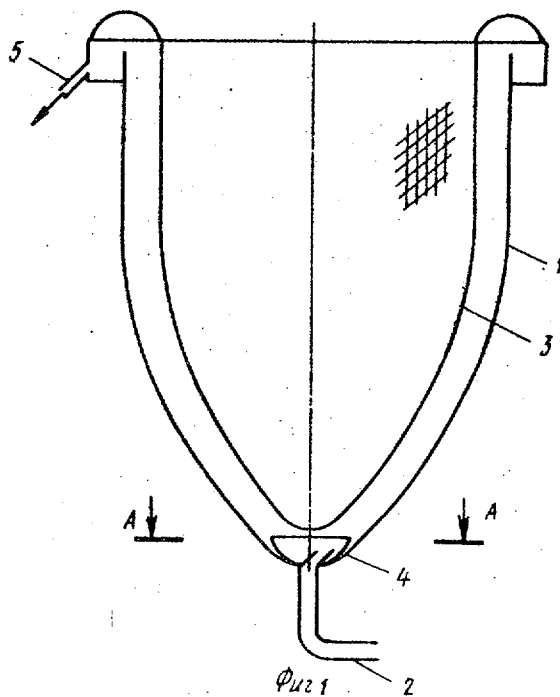
25 Формула изобретения

30 Устройство для инкубации икры растительноядных рыб, содержащее

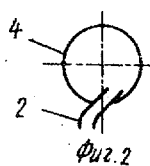
цилиндрическую емкость с водоподводящим патрубком, подключенным к ее нижней части и установленной в ней сетчатой камерой, отличающейся тем, что, с целью повышения надежности его работы путем предотвращения заиливания нижней части емкости, в последней под сетчатой камерой

смонтирована чаша, а конец водоподводящего патрубка размещен в чаше эксцентрично оси емкости.

Источники информации,
5 приняты во внимание при экспертизе
1. Авторское свидетельство СССР
№469443, кл. А 01 К 61/00, 1973.



А-А



Редактор А. Бер

Составитель А. Лебедев

Техред Н. Бабурка

Корректор Ю. Макаренко

Заказ 8624/3

Тираж 723

Подписное

ЦНИПИ Государственного комитета СССР

по делам изобретений и открытий

113035, Москва, Ж-35, Раушская наб., д. 4/5

Филиал ППП "Патент", г. Ужгород, ул. Проектная, 4