

Союз Советских
Социалистических
Республик



Комитет по делам
изобретений и открытий
при Совете Министров
СССР

О П И С А Н И Е 195774

ИЗОБРЕТЕНИЯ

К АВТОРСКОМУ СВИДЕТЕЛЬСТВУ

Зависимое от авт. свидетельства № —

Заявлено 02.III.1966 (№ 1058976/28-13)

с присоединением заявки № —

Приоритет —

Опубликовано 04.V.1967. Бюллетень № 10

Дата опубликования описания 23.VI.1967

10 ПАТЕНТНО-ТЕХНИЧЕСКАЯ БИБЛИОТЕКА КЛ. 45п, 61/00 10

МПК А 01к

УДК 639.519(088.8)

Автор
изобретения

П. М. Воронов

Заявитель

УСТРОЙСТВО ДЛЯ ОЧИСТКИ ЯИЦ ЛИСТОНОГИХ РАКОВ, НАПРИМЕР АРТЕМИИ (ARTEMIA SALINA), ПРИ ЗАГОТОВКЕ ИХ В ЕСТЕСТВЕННЫХ ВОДОЕМАХ

1

Известно, что яйца листоногих раков являются ценным кормом для аквариумных и разводимых рыб. Выделенные из соленых вод они сохраняются в сухом и прохладном месте на протяжении многих лет.

Предлагаемое устройство позволяет механизировать процесс очистки яиц листоногих раков, например артемии (*Artemia salina*), при заготовке их в естественных водоемах и улучшить удобство обслуживания.

На чертеже схематически изображено предлагаемое устройство.

Приемный резервуар 1, имеющий цилиндрическую форму, предназначен для промывки яиц от соли и предварительной их очистки. Внутри него концентрично установлены два сетчатых цилиндра 2 и 3 с размером ячеек, обеспечивающим свободный проход яиц и удержание частиц грязи. От нижней части резервуара отходят переливные краны 4 и 5 для отвода яиц. С резервуаром 1 связаны два промежуточных резервуара 6 и 7 также цилиндрической формы. Внутри них установлены сетчатые цилиндры 8 и 9 с размером ячеек, обеспечивающим свободный пропуск частиц грязи и удержание яиц, краны 10, 11 для отвода яиц и краны 12 и 13 для слива грязи. Две отстойные ванны 14 и 15 и ванна 16 для окончательной промывки яиц оснащены лотками 17, 18 и 19 для удаления всплывшей

2

скорлупы, патрубками 20, 21 и 22 для циркуляции воды и сетчатыми емкостями 23, 24 и 25 для сбора яиц, соединенными с ваннами перепускными патрубками. Ванна 16 шарнирно укреплена с возможностью ее опрокидывания с помощью винтового подъемника 26. Над резервуарами 1, 6 и 7 установлены душирующие насадки для подачи воды под напором.

10

Работает устройство следующим образом.

Во внутренний сетчатый цилиндр 3 загружают партию заготовленных яиц, например яиц артемии, включают душирующую насадку, при этом яйца отмываются от соли и, проходя через сетчатые цилиндры 2 и 3, отделяются от грязи и скапливаются в нижней части резервуара. Затем открывают один из кранов и перепускают яйца в сетчатый цилиндр промежуточного резервуара 6 или 7 и включают соответствующую душирующую насадку. После очистки цилиндров 2 и 3 от грязи в приемный резервуар загружают новую порцию яиц. После промывки яиц в промежуточном резервуаре их подают в отстойные ванны 14 и 15 для отделения от скорлупы, а затем — в ванну 16 для окончательной промывки. Отмытые яйца высушивают и направляют на хранение или для массового культивирования артемии.

15

20

25

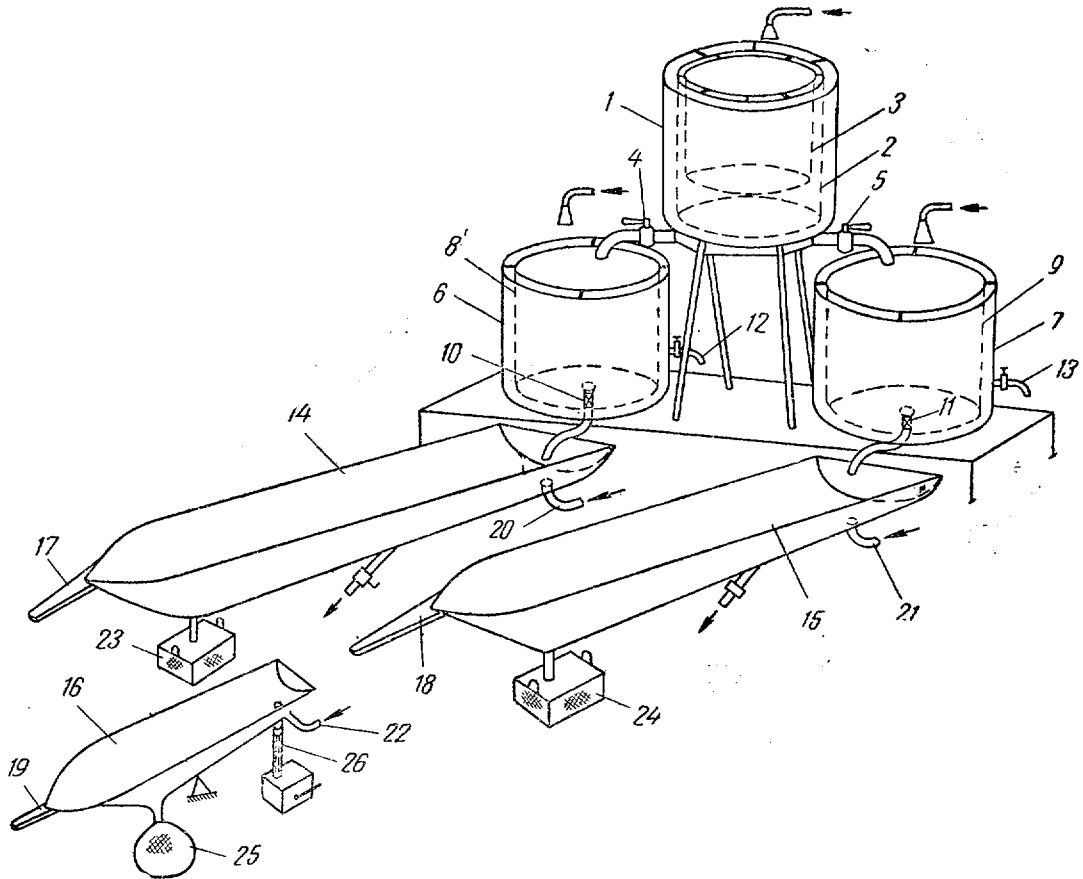
30

Предмет изобретения

1. Устройство для очистки яиц листоногих раков, например артемии (*Artemia salina*), при заготовке их в естественных водоемах, отличающееся тем, что, с целью механизации процесса, оно состоит из каскадно расположенных и связанных между собой приемного резервуара для промывки яиц от соли и предварительной их очистки, внутри которого концентрично установлены сетчатые цилиндры с размером ячеек, обеспечивающим свободный проход яиц; двух промежуточных резервуаров с размещенными внутри них сетчатыми цилиндрами, размер ячеек которых обеспечивает

задержание яиц; двух отстойных ванн и ванны для окончательной промывки яиц, снабженных патрубками для воды, лотками для отвода скорлупы и сетчатыми емкостями для сбора чистых яиц, связанными с ваннами перепускными патрубками, при этом над резервуарами (приемным и промежуточным) установлены душирующие насадки.

10 2. Устройство по п. 1, отличающееся тем, что, с целью удобства обслуживания, ванна для окончательной промывки яиц выполнена с возможностью поворота в вертикальной плоскости, например от винтового подъемника.



Составитель М. Андреева

Редактор Т. П. Ларина

Техред Т. П. Курилко

Корректоры: Н. И. Быстрова
и О. Б. Тюрина

Заказ 1919/8

Тираж 535

Подписное

ЦНИИПИ Комитета по делам изобретений и открытий при Совете Министров СССР
Москва, Центр, пр. Серова, д. 4

Типография, пр. Сапунова, 2